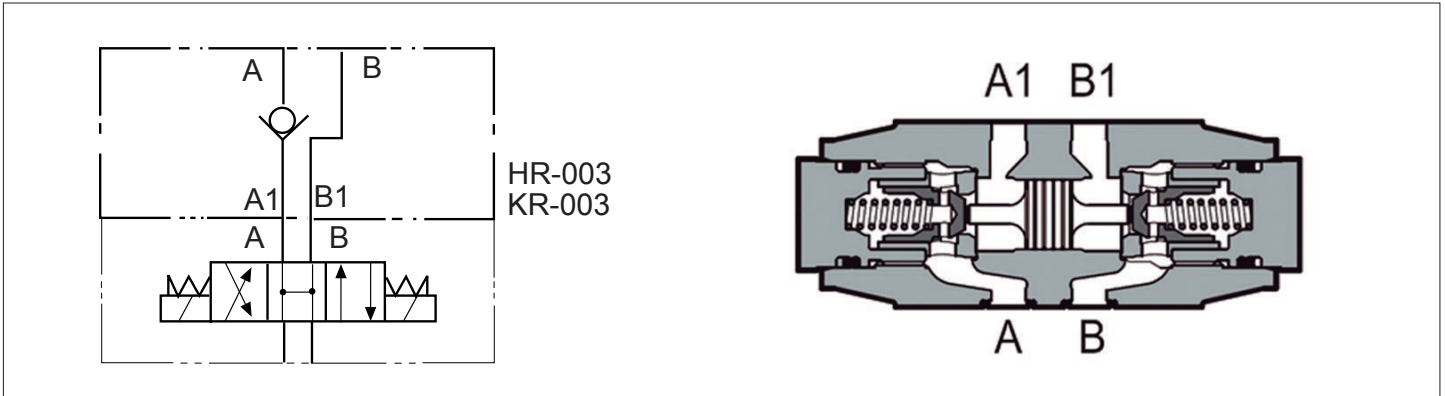
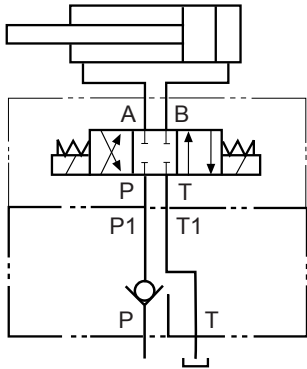
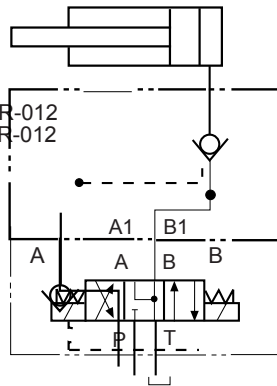
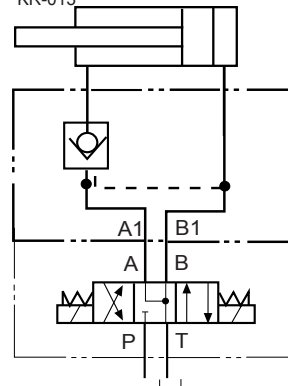
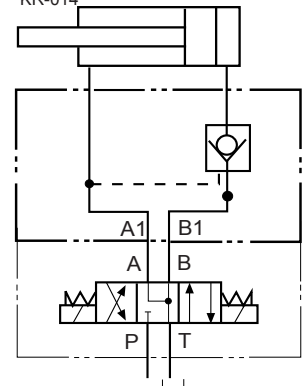




OLEOHIDRÁULICA

VÁLVULAS CONTROL DE FLUJO
VÁLVULAS REGULADORAS DE FLUJO

 HR-011
KR-011

 HR-012
KR-012

 HR-013
KR-013

 HR-014
KR-014

Valvulas antirretorno simple.

SAP	Códigos Digito	Catálogo	Presión (BAR)	Tipo válvula	Caudal L/min a 1450rpm	Retiene en
3002486	0321013-8	HR-003-30	350	CETOP 3	60	A
3002479	0321000-6	HR-011-11	350	CETOP 3	60	B
3002481	0321003-3	KR-011-30	315	CETOP 5	120	P

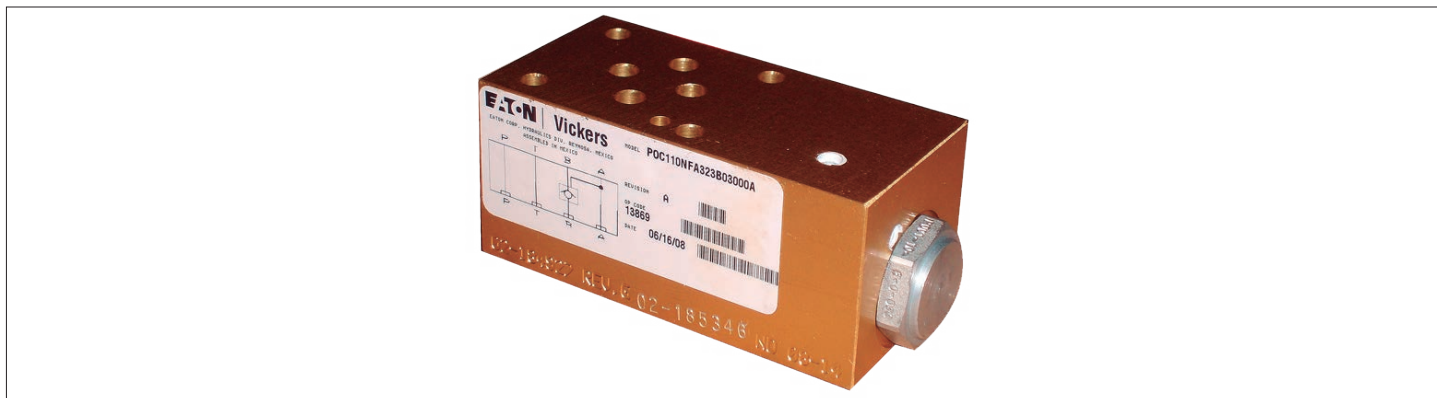
Valvulas antirretorno a pilotaje.

SAP	Códigos Digito	Catálogo	Presión (BAR)	Tipo válvula	Caudal L/min a 1450rpm	Retiene en
3002472	0320942-3	HR-012-50	350	CETOP 3	60	A y B
3002485	0321012-K	HR-013-50	350	CETOP 3	60	A
3002480	0321002-2	HR-014-50	350	CETOP 3	60	B
3002474	0320944-K	KR-012-33	315	CETOP 5	120	A y B
3002482	0321004-9	KR-013-35	315	CETOP 5	120	A
3002483	0321005-7	KR-014-35	315	CETOP 5	120	B



OLEOHIDRÁULICA

VÁLVULAS CONTROL DE FLUJO VÁLVULAS ANTIRRETORNO MODULAR



DESCRIPCIÓN

Este tipo de válvulas por su forma de montaje, entre válvula principal y sub-base, permite disminuir considerablemente los espacios de instalación y además los costos, al disminuir los fittings a utilizar.

Por su construcción standard, su montaje es compatible con la mayoría de las válvulas que utilizan sub-base.

Válvulas antirretorno modulares simple

SAP	Códigos Dígito	Catálogo	Presión (BAR)	Caudal L/min	Retiene en
3008455	3008455	DGMDC-3Y-AK-BX-41	315	60	A
3003766	3003766	DGMDC-5Y-BX-30	315	120	B

Válvulas antirretorno modulares a pilotaje.

SAP	Códigos Dígito	Catálogo	Presión (BAR)	Caudal L/min	Retiene en
3003165	3003165	POC1-10-F-N-A323A-030-00A	350	57	A
3003166	3003166	POC1-10-F-N-A323B-030-00A	350	57	B
3003167	3003167	POC1-10-F-N-A323W-030-00A	350	57	A y B

Válvulas antirretorno Cetop 3 a pilotaje.

SAP	Códigos Dígito	Catálogo	Cetop	Presión (BAR)	Caudal L/min	Retiene en
3003763	3003763	DGMPC-3-BACK-40	cetop 3	315	60	B
3002473	0320943	DGMPC-3-DABN-DBAN-41	cetop 3	315	60	A y B

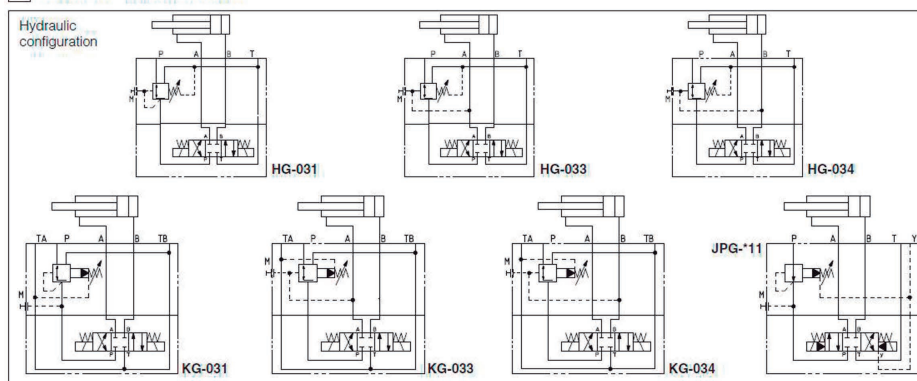
Válvulas antirretorno Cetop 5

SAP	Códigos Dígito	Catálogo	Cetop	Presión (BAR)	Caudal L/min	Retiene en
3007378	3007378	DGMPC-5-ABK-BAK-30	cetop 5	315	120	A y B



OLEOHIDRÁULICA

VÁLVULAS CONTROL DE FLUJO
VÁLVULAS REGULADORAS

2 HYDRAULIC CHARACTERISTICS

Valvulas control de flujo reguladoras.

SAP	Códigos Dígito	Catálogo	Presión (BAR)	Tipo de válvula	Caudal L/min (GPM) a 1450rpm	Retiene en
3002468	0320935-0	HQ-012	350	CETOP 3	80	A y B
3002475	0320996-2	HQ-013	350	CETOP 3	80	A
3002476	0320997-0	HQ-014	350	CETOP 3	80	B
3002471	0320940-7	KQ-012	315	CETOP 5	160	A y B
3002477	0320998-9	KQ-013	315	CETOP 5	160	A
3002478	0320999-7	KQ-014	315	CETOP 5	160	B
3006470	03006470	KQ-022	315	CETOP 5	160	A y B

Valvulas control montaje sobre base.

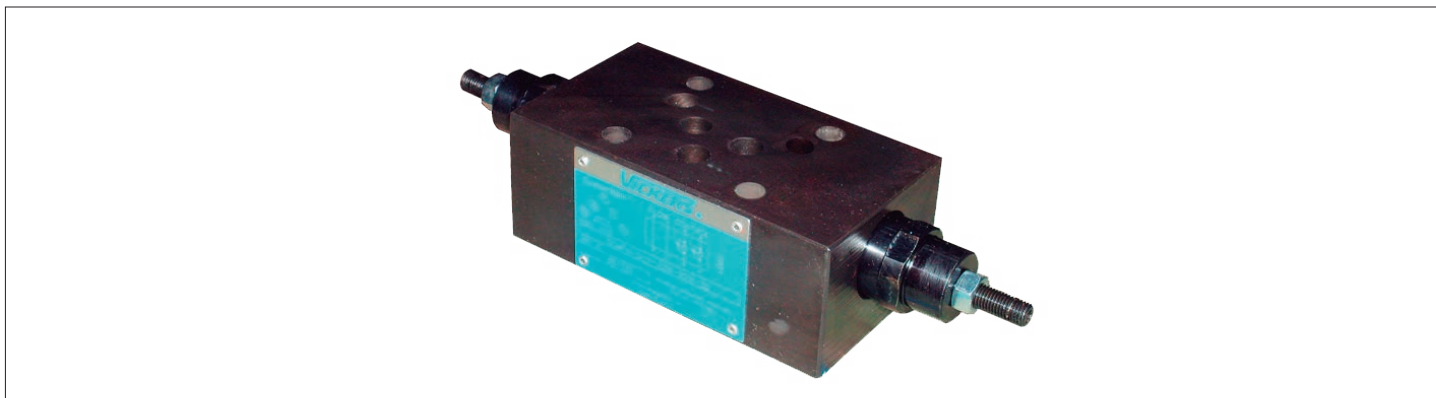
SAP	Códigos Dígito	Catálogo	Presión (BAR)	Tipo de válvula	Caudal L/min (GPM) a 1450rpm
3002792	0325712-6	QVZU-A-20/2-A/N/11	250	CETOP 3	120
3002536	0325710-K	QV-20/2/k	250	CETOP 3	180



OLEOHIDRÁULICA

VÁLVULAS CONTROL DE FLUJO

VÁLVULAS REGULADORAS CON COMPENSACIÓN DE PRESIÓN



Válvula reguladora de flujo cetop 3-5

DESCRIPCIÓN

Este tipo de válvulas por su forma de montaje, entre válvula principal y subbase, permite disminuir considerablemente los espacios de instalación y además los costos, al disminuir los fittings a utilizar.

Por su construcción standard, su montaje es compatible con la mayoría de las válvulas que utilizan sub-base.

CARACTERÍSTICAS GENERALES

- Tipo :Reguladora de flujo
- Conexión :Modulares
- Presión(Bar):315.

SAP	Códigos Dígito	Catálogo	Cetop	Caudal L/min.Máx.
3002470	320937	DGMFN-3Y-A2W-B1W-41	cetop 3	60
3003736	3003736	DGMFN-3X-A2W-B2W-41	cetop 3	60
3003760	3003760	DGMFN-3X-B2W-41	cetop 3	60
3002466	320396	DGMFN-5Y-A2W-B2W-30	cetop 5	120
3002469	320936	DGMFN-5Y-A2W-B2W-30	cetop 5	120
3003765	3003765	DGMFN-5X-B2W-30	cetop 5	120

Tipo cartucho.

SAP	Códigos Dígito	Catálogo	Caudal L/min.Máx.	Presión (BAR)
3003169	3003169	FCV710NSA314W04000A	45	210
3003170	3003170	FCV710NSA314W04000A	45	210