

**DESCRIPCIÓN:**

Ventiladores Centrifugos con rodete estampado, balanceado, motor monofásico. Protección térmica de sobrecarga. Caja de Fierro, pintado con esmalte negro.

**USO:**

Ventilación, enfriamiento, en máquinas procesadoras de plástico, Vacuforming-Extrusión, extracción de gases no corrosivos, quemadores de gas en Hornos Industriales, etc.

**ALIMENTACIÓN: 220V 50/60HZ  
1 VELOCIDAD**

Códigos	Nº de Parte	CF M	Flujo Aire	RPM	Potencia Motor	Diámetro Rotor	Ancho
1900205	1090864	50752-D230	135	0.67	3000	1/30HP	3 13/16" 1 7/8"
1900207	1090865	B 45227-2	265	0.93	1650	1/24 HP	5 1/4" 2 7/8"

**50752-D230**

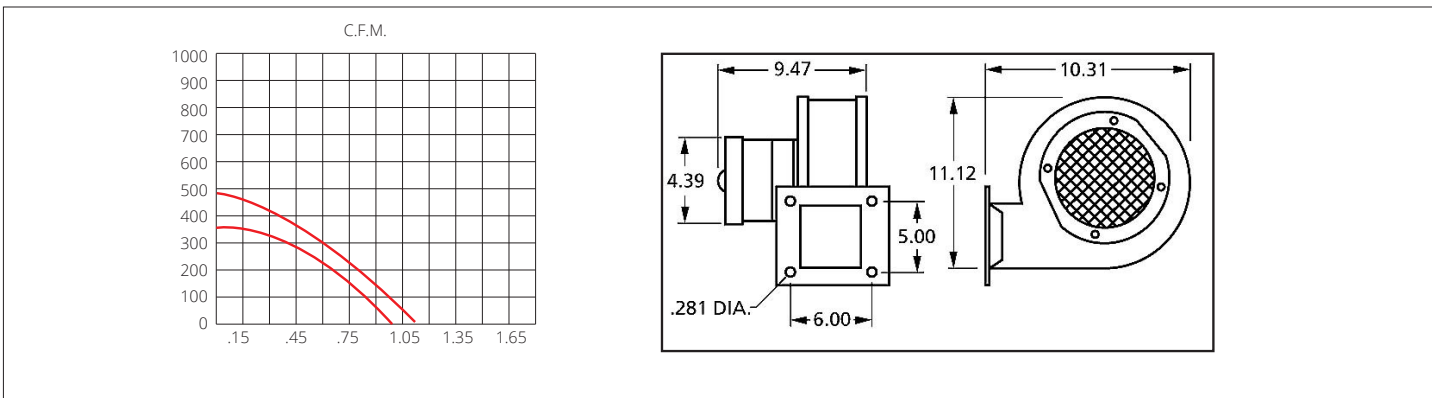
Agua	Flujo CFM
0.1"	108
0.5"	90
0.9"	32

**B 45227-2**

Agua	Flujo CFM
0.1"	230
0.5"	130
0.9"	-



# EQUIPOS NEUMÁTICOS SOPLADORES-ACCESORIOS VENTILADORES CENTRIFUGOS



## 2 VELOCIDADES

Códigos	Nº de Parte	CF M	Flujo Aire	RPM	Potencia Motor	Diámetro Rotor	Ancho
1900206	1090871	50769-D 230	500	1.6	-1200 -1400	6 5/16"	4 9/32"

### 50769-D230 1200 RPM

Agua	Flujo CFM
0.1"	391
0.5"	292
0.9"	47

### 1400 RPM

Agua	Flujo CFM
0.1"	331
0.5"	241
0.9"	40

NOTA: Ofrecemos para importación directa, por cantidades mínimas de 100 unidades, en varias capacidades y presiones.