



OLEOHIDRÁULICA

**ACTUADORES ROTATIVOS
MOTORES DE PISTÓN SERIE H**

Serie H, flanje de 2 pernos

SAP	Códigos Dígito	Catálogos	Presión (Bar)	Despl. (Cm3/rev)	Caudal L Min. Max.	Rpm Max.	Conex. entrada-salida	TORQUE MAX (lb X in)
3001128	0310680	101-1700-009	124	36	38	1021	SAE O´Ring 7/8"-14	497
3001137	0310700	101-1704-009	124	36	38	1021	NPT 1/2"	497
3001138	0310701	101-1025-009	124	46	57	969	NPT 1/2"	650
3001139	0310702	101-1705-009	124	59	57	953	NPT 1/2"	802
3001134	0310686	101-1026-009	124	74	57	760	NPT 1/2"	1044
3001140	0310703	101-1027-009	124	97	57	585	NPT 1/2"	1368
3001141	0310704	101-1706-009	124	120	57	469	NPT 1/2"	1699
3001142	0310705	101-1028-009	114	159	57	353	NPT 1/2"	2059
3001149	0310715	101-1029-009	110	185	57	304	NPT 1/2"	2343
3001143	0310706	101-1030-009	100	231	57	243	NPT 1/2"	2669
3001144	310707	101-1032-009	86	370	57	152	NPT 1/2"	3604

CARACTERÍSTICAS

Ø DEL EJE mm (inches)	:25,4(1")
Tipo de EJE	:Chaveta
Distancia entre pernos(mm)	:82,6
Diámetro piloto(mm)	:44,45
Tipo de flanje	:4 pernos
Conexión Ent-Sal.	NPT ½"

Repuestos

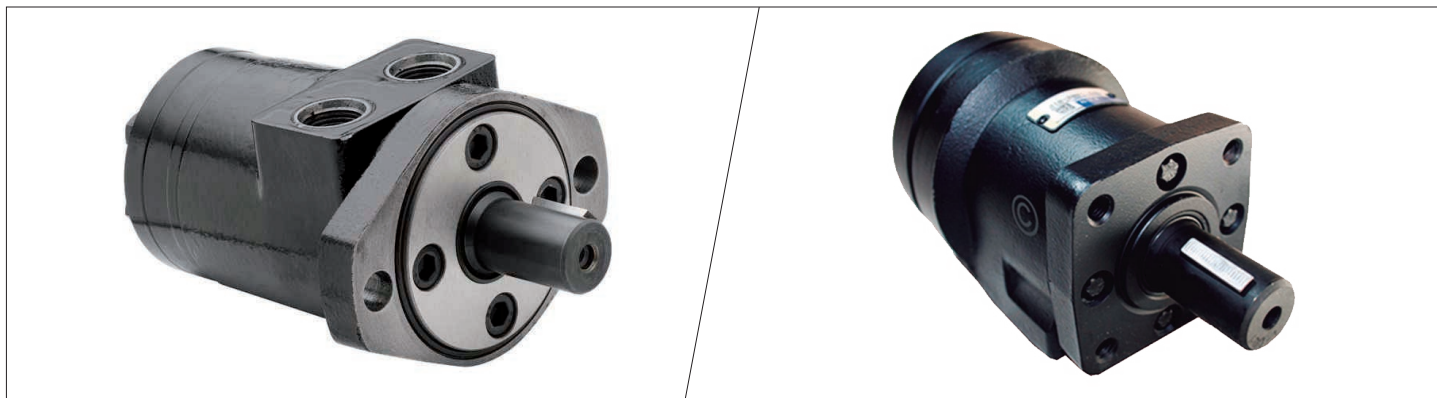
SAP	Códigos Dígito	Catálogo	Descripción
3001647	0310504	60023-000	REPUESTOS-KIT DE SELLOS MOTOR SERIE H 007
3001648	3003694	60540-000	REPUESTOS KIT DE SELLOS MOTOR SERIE H 008/ 009
3001651	3003616	602-000	REPUESTOS-EJE IMPULSOR MOTOR SERIE H 59/74 cc/rev

Serie H, flanje de 4 pernos

SAP	Códigos Dígito	Catálogos	Presión (Bar)	Despl. (Cm3/rev)	Rpm Max.	TORQUE MAX (lb X in)
3001102	0310504	101-1002-009	124	74	760	1044
3003694	3003694	101-1003-009	124	97	585	1368
3003616	3003616	101-1004-009	114	159	353	2059



OLEOHIDRÁULICA

**ACTUADORES ROTATIVOS
MOTORES PISTÓN SERIE S**

CARACTERÍSTICAS

Ø DEL EJE mm (inches)	:25,4(1")
Tipo de EJE	:Chaveta
Distancia entre pernos(mm)	:106,36
Diámetro piloto(mm)	:82,55
Tipo de flanje	:2 pernos
Conexión L/min. Max	:57

Serie S, flanje de 2 pernos

SAP	Códigos Dígito	Catálogos	Presión (Bar)	Despl. (Cm3/rev)	Rpm Max.	Conex. entrada-salida	TORQUE MAX (lb X in)
3001145	0310708	103-1540-012	138	59	963	SAE O´Ring 7/8"-14	1021
3001148	0310712	103-1034-010	138	75	792	NPT 1/2"	1325
3001146	0310709	103-1027-012	138	93	607	NPT 1/2"	1623
3001147	0310710	103-1541-012	138	120	472	NPT 1/2"	2010
3001150	0310685	103-1028-012	131	166	343	NPT 1/2"	2662
3001151	0310730	103-1030-012	117	225	253	NPT 1/2"	3290
3001152	0310740	103-1032-012	90	372	153	NPT 1/2"	4672

CARACTERÍSTICAS

Ø DEL EJE mm (inches)	:25,4(1")
Tipo de EJE	:Chaveta
Distancia entre pernos(mm)	:82,6
Diámetro piloto(mm)	:44,45
Tipo de flanje	:4 pernos
Conexión L/min. Max	:NPT 1/2"

Repuestos

SAP	Códigos Dígito	Catálogo	Descripción
3001650	0385925	60539-000	REPUESTOS-KIT DE SELLOS MOTOR SERIE S 009/010
3001660	0386008	60533-000	REPUESTOS KIT DE SELLOS MOTOR SERIE S 008

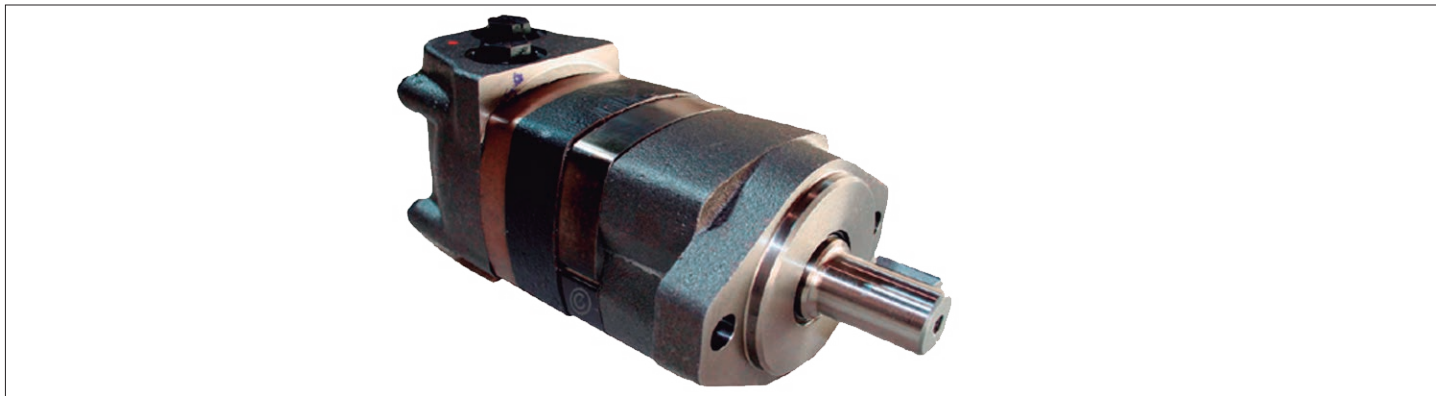
Serie S, flanje de 4 pernos

SAP	Códigos Dígito	Catálogos	Presión (Bar)	Despl. (Cm3/rev)	Rpm Max.	TORQUE MAX (lb X in)
3004483	3004483	103-1005-012	128	187	304	2950



OLEOHIDRÁULICA

**ACTUADORES ROTATIVOS
MOTORES GEROLER**



Descripción.

- Alto torque y baja velocidad de rotación.
- Variación de velocidad infinita, por regulación de caudal de aceite.
- Completamente sellado, permite usar en ambientes hostiles con: polvo, suciedad, vapor, agua, calor, etc.
- Drenaje para aceite de las pérdidas internas para evitar daños a los sellos, para conexión en serie o en paralelo.

Características

- Dirección de rotación reversible.
- Altas cargas radiales en el eje, permiten montajes directos de ruedas u otros elementos.
- Temperatura máxima del sistema 82°C.
- Viscosidad del aceite mínima: 70 SUS.
- Usar filtros de aceite de 10 micrones.

USO

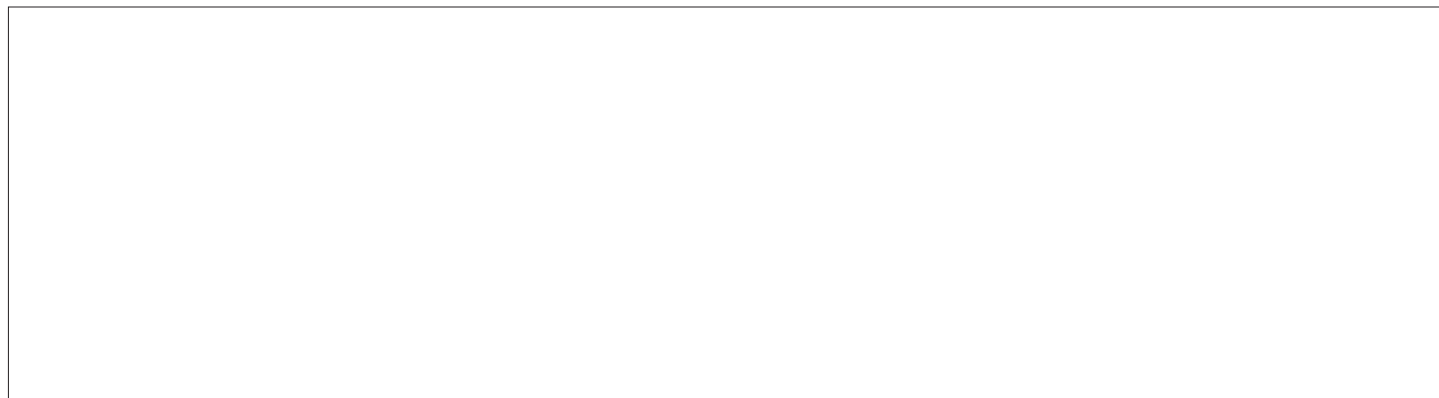
Revolvedoras industriales en atmósferas explosivas, mezcladoras, winches, tornillos de alimentación, transmisiones de velocidad variable, equipos móviles agrícolas, ruedas motorizadas OH, obras públicas, minería, maderas, etc.

Motor de 2 velocidades serie 2000

SAP	Códigos Dígito	Catálogo	Despl. cm3/rev	Flujo máx gpm	Rpm Máx Continuo	Rpm Máx inter.	Torque Max.lb.pulg.	φ Eje Pulg.	Conex. Pulg.	Presión (Bar)
3003609	3003609	104-2005	11,9	20	450	250	3225	1	7/8	3000



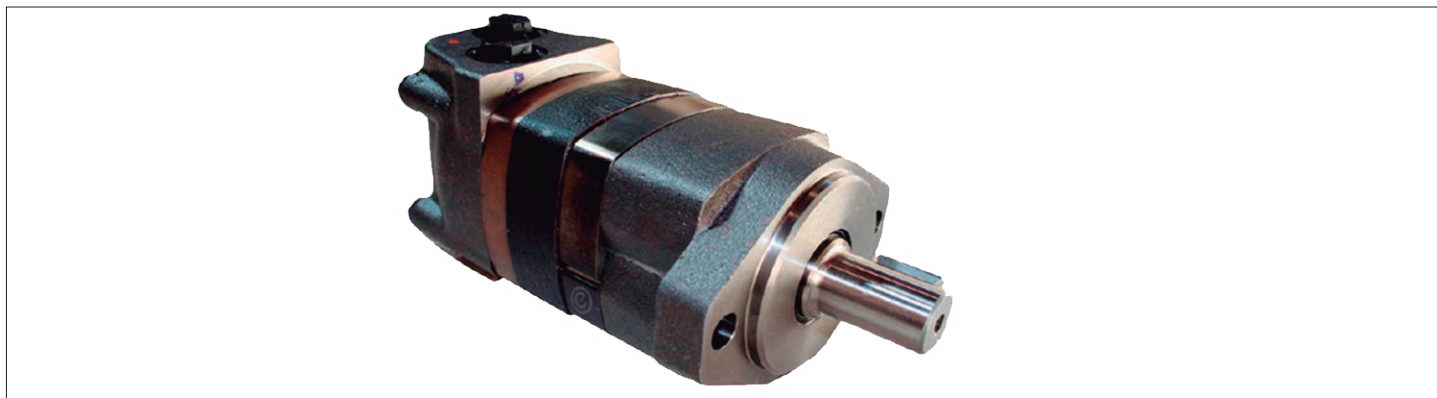
OLEOHIDRÁULICA

**ACTUADORES ROTATIVOS
MOTORES GEROLER**

Serie 2000

SAP	Códigos Dígito	Catálogo	Despl. cm ³ /rev	Flujo máx gpm	Rpm Máx Continuo	Rpm Máx inter.	Torque Max.lb.pulg.	Presión (Psi)	φ Eje	Conex.
3001105	0310510	104-1001	4,9	20	908	908	2065	3000	1"	7/8
3001115	0310528	104-1022	4,9	20	908	908	2005	3000	1"	7/8
3001106	0310514	104-1002	6,2	20	742	924	2630	3000	1"	7/8
3002872	3002872	104-1023	6,2	20	742	924	3650	3000	1 1/4"	7/8
3003615	3003615	104-1436	6,2	20	199	908	2065	3000	1"	7/8
3001107	0310515	104-1003	8,0	20	576	723	3420	3000	1"	7/8
3001110	0310518	104-1024	8,0	20	576	720	3420	3000	1 1/4"	7/8
3001116	0310529	104-1386	8,0	20	576	720	3420	3000	32mm	1/2Bsp
3001108	0310516	104-1004	9,6	20	477	713	4040	3000	1"	7/8
3001123	0310538	104-1025	9,6	20	477	713	4040	3000	1 1/4"	7/8
3003607	3003607	105-1025	9,65	20	477	713	4040	3000	1 1/4"	7/8
3001113	0310526	104-1027	14,9	20	308	462	5850	3000	1 1/4"	7/8
3001132	0310684	104-1026	11,9	20	385	577	4780	3000	1 1/4"	7/8
3001111	0310520	104-1065	11,9	20	385	577	4780	3000	1 1/4"	1 1/16"
3001109	0310526	104-1006	14,9	20	308	462	5850	3000	1"	7/8
3001113	0310525	104-1027	14,9	20	308	462	5850	3000	1 1/4"	7/8
3001112	0310525	104-1066	14,9	20	308	462	5850	3000	1 1/4"	1 1/16"
3001131	3001131	104-1066-006	14,9	20	308	462	5850	3000	1 1/4"	7/8
3001119	0310532	104-1028	18,7	20	246	365	6750	3000	1 1/4"	7/8
3001117	0310530	104-1067	18,7	20	246	365	6750	3000	1 1/4"	1 1/16"
3003608	3003608	106-1116	18,7	20	246	365	6750	3000	1 1/4"	1/2Bsp
3001120	0310533	104-1068	24,0	20	191	287	6840	3000	1 1/4"	1 1/16"
3001118	0310531	104-1228	24,0	20	191	287	6840	3000	1 1/4"	7/8
3003611	3003611	104-1586	24,0	20	191	287	5850	3000	1"	7/8
3004584	3004584	104-1194-006	6,2	20	191	335	6840	3000	1"	7/8
3004170	3004170	104-1387-006	9,6	20	477	713	4040	3000	32"	1/2Bsp
3004008	3004008	104-2036-001	9,6	20	477	713	4040	3000	1"	7/8
3005125	3005125	104-1007	18,7	20	246	365	6750	3000	1"	7/8
3004649	3004649	104-1044-006	24,0	20	191	287	6840	3000	1"	1/2Bsp
3001133	0310685	104-1005	4,9	20	908	908	2065	3000	1"	7/8
3006000	3006000	104-1062	612	20	472	924	2630	3000	1"	7/8



OLEOHIDRÁULICA

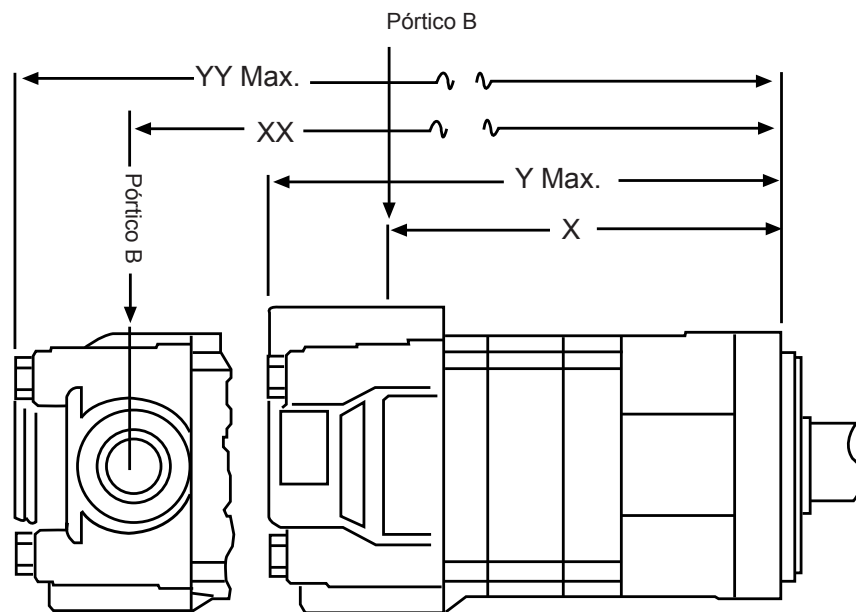
**ACTUADORES ROTATIVOS
REPUESTOS SERIE 2000**

Repuestos Serie 2000

SAP	Códigos Dígito	Catálogo	Descripción
3001166	0301821	SHAFTSUBASSY 2K	Repuestos motor serie 2000 EJE cilindrico 1 1/4 con chaveta
3001634	0385898	21618-002	Repuestos- EJE 1 p/motor serie 2000 Shaft & Bearing kit(1 Straight)
3001636	0385900	61252-000	Repuestos kit de sellos p. serie 2000 motor
3001637	0385901	21618-007	Repuestos- eje 1-1/4 p/motor serie 2000 Shaft & Bearing kit(1-1/4 Straigth)
3001638	0385902	61258-000	Repuestos-kit de sello (STÁNDAR-WHEEL MOTOR)
3001639	0385903	8434-001	Repuestos eje impulsor p 104.1001
3001642	0385906	8434-003	Repuestos eje impulsor p 104.1003
3001643	0385907	14392-008	Repuestos eje conico con chaveta para eje 1-1/4
3001644	0385909	21371-006	Repuestos eje impulsor p 104.1065
3001658	0386006	61289-000	Repuestos/kit de sellos estandar mas sello de eje
3001665	0387018	21371-005	Repuesto drive serie 2000 (eje motriz) desplazamiento 195 CC/REV
3001666	0387020	21371-007	Repuesto drive serie 2000 (eje motriz) desplazamiento 305 CC/REV
3001667	0387022	21371-006	Repuesto drive serie 2000 (eje motriz) desplazamiento 245 CC/REV
3001670	0387035	8433-000	Repuesto eje motriz valvula motor 104
3005984	3005984	21618-005	Eje estriado 6 estrias diametro 1"para motores serie 2000
3008344	3008344	14460-005	Repuestos-chaveta eje cilindrico 32 mm



OLEOHIDRÁULICA

ACTUADORES ROTATIVOS
MOTORES GEROLER



Desplazamiento pulg.3 rev	X(mm)	Y(mm)	XX(mm)	YY(mm)
80	136,9	184,2	139,2	185,4
100	141,5	189,0	143,8	190,3
130	147,9	195,4	150,2	196,6
160	147,9	195,4	150,2	196,6
195	154,7	202,2	157,0	203,2
245	163,7	211,1	166,0	212,4
305	175,1	222,3	177,4	223,5
395	191,0	238,6	193,3	139,8
490	208,4	255,8	210,7	270,1



OLEOHIDRÁULICA

**ACTUADORES ROTATIVOS
MOTORES GEROLER**

Descripción

- Alto torque y baja velocidad de rotación.
- Variación de velocidad infinita, por regulación de caudal de aceite.
- Completamente sellado, permite usar en ambientes hostiles con: polvo, suciedad, vapor, agua, calor, etc.
- Drenaje para aceite de las pérdidas internas para evitar daños a los sellos, para conexión en serie o en paralelo.

Características

- Dirección de rotación reversible.
- Altas cargas radiales en el eje, permiten montajes directos de ruedas u otros elementos.
- Temperatura máxima del sistema 82°C.
- Viscosidad del aceite mínima :70 SUS.
- Usar filtros de aceite de 10 micrones.
- Flujo Max. Gpm. :25

USO

Revolvedoras industriales en atmósferas explosivas, mezcladoras, winches, tornillos de alimentación, transmisiones de velocidad variable, equipos móviles, agrícolas, ruedas motorizadas OH, obras públicas, minería, maderas, etc.

Serie 4000

SAP	Códigos Dígito	Catálogo	Despl. cm3/rev	Rpm Máx Continuo	Rpm Máx inter.	Torque Max.lb.pulg.	φ Eje	Conex. Pulg.	Presión máx Psi
3003614	3003614	109-1101	7,9	722	862	3330	1 1/4"	3/4"	3000
3003612	3003612	109-1054-006	1,9	722	862	3330	1 1/4"	3/4"	3000
3001130	0310682	109-1116	9,9	582	693	4290	1 1/4"	1 1/16"	1700
3003610	3003610	109-1102	9,9	582	393	4290	1 1/4"	1 1/16"	3000
3001122	0310537	109-1118	15	383	532	6240	1 1/4"	1 1/16"	3000
3004833	3004833	109-1104-006	15	383	532	6240	1 1/4"	1 1/16"	3000
3001121	0310535	109-1052	19	303	422	7530	1 1/4"	1 1/16"	3000
3001129	0310681	109-1105	19	303	422	7530	1 1/4"	1 1/16"	3000
3005066	3005066	109-1106	24	239	376	8240	1 1/4"	1 1/16"	2750
3002878	3002878	109-1215	38	151	241	8605	1 1/4"	1 1/16"	3000