



Descripción



Actual Norma ISO 15552, Ex ISO 6431
 Intercambiables con amortiguación en ambos extremos (ajustable)

Características

- Presión máxima de Operación: 1 a 16 bar
- Temperatura máxima de operación: -20 a 80°C

Materiales

- O'ring: Vitón
- Tubo y tapas: Aluminio Anodizado
- Vástago: Acero cromado
- Tirantes: Acero SAE 1045
- Pistón: Aluminio
- Buje tapa delantera: Bronce
- Fluido: Aire comprimido con o sin lubricación.

Diámetro Interior:32 mm /Diámetro Vástago:12 mm /Conexión: 1/8"

N°de Parte	Carrera mm	Fuerza (KG) C/7Bar
PRA/8032/50	50	57
PRA/8032/100	100	57
PRA/8032/150	150	57
PRA/8032/200	200	57
PRA/8032/300	300	57

Diámetro Interior:40 mm /Diámetro Vástago:16 mm /Conexión: 1/4"

N°de Parte	Carrera mm	Fuerza (KG) C/7Bar
PRA/8040/50	50	85
PRA/8040/100	100	85
PRA/8040/150	150	85
PRA/8040/200	200	85
PRA/8040/300	300	85

Diámetro Interior:50 mm /Diámetro Vástago:20 mm /Conexión: 1/4"

N°de Parte	Carrera mm	Fuerza (KG) C/7Bar
PRA/8050/50	50	133
PRA/8050/100	100	133
PRA/8050/150	150	133
PRA/8050/200	200	133
PRA/8050/300	300	133

Diámetro Interior:63 mm /Diámetro Vástago:20 mm /Conexión: 3/8"

N°de Parte	Carrera mm	Fuerza (KG) C/7Bar
PRA/8063/50	50	220
PRA/8063/100	100	220
PRA/8063/150	150	220
PRA/8063/200	200	220
PRA/8063/300	300	220

Diámetro Interior:80 mm /Diámetro Vástago:25 mm /Conexión: 3/8"

N°de Parte	Carrera mm	Fuerza (KG) C/7Bar
PRA/8080/50	50	342
PRA/8080/100	100	342
PRA/8080/150	150	342
PRA/8080/200	200	342
PRA/8080/300	300	342

Diámetro Interior:100 mm /Diámetro Vástago:25 mm /Conexión: 1/2"

N°de Parte	Carrera mm	Fuerza (KG) C/7Bar
PRA/80100/50	50	534
PRA/80100/100	100	534
PRA/80100/150	150	534
PRA/80100/200	200	534
PRA/80100/300	300	534

Diámetro Interior:125 mm /Diámetro Vástago:32 mm /Conexión:1/2"

N°de Parte	Carrera mm	Fuerza (KG) C/7Bar
PRA/80125/50	50	834
PRA/80125/100	100	834
PRA/80125/150	150	834
PRA/80125/200	200	834
PRA/80125/300	300	834


KIT PARA ARMADO DE CILINDRO ISO / PRA-8000

Descripción

Componentes

- Tapa Trasera
- Tapa Delantera
- Pistón
- Sellos
- Tuerca para vástago
- Tuercas de tirantes

	Códigos	Nº de Parte	Díametro cilindro
2000948	0207270	QA/8032A/77	32mm
2000949	0207271	QA/8040A/77	40mm
2000950	0207272	QA/8050A/77	50mm
2000951	0207273	QA/8063A/77	63mm
2000952	0207274	QA/8080A/77	80mm
2000953	0207275	QA/8100A/77	100mm
2000954	0207276	QA/8125A/77	125mm
2000955	0207277	QM/8125A/77	160mm
2000956	0207278	QM/8200B/77	200mm

ANILLOS MAGNETICOS PARA CILINDROS ISO

Descripción

Permiten utilizar sensores red switch para el control de posición del vástago

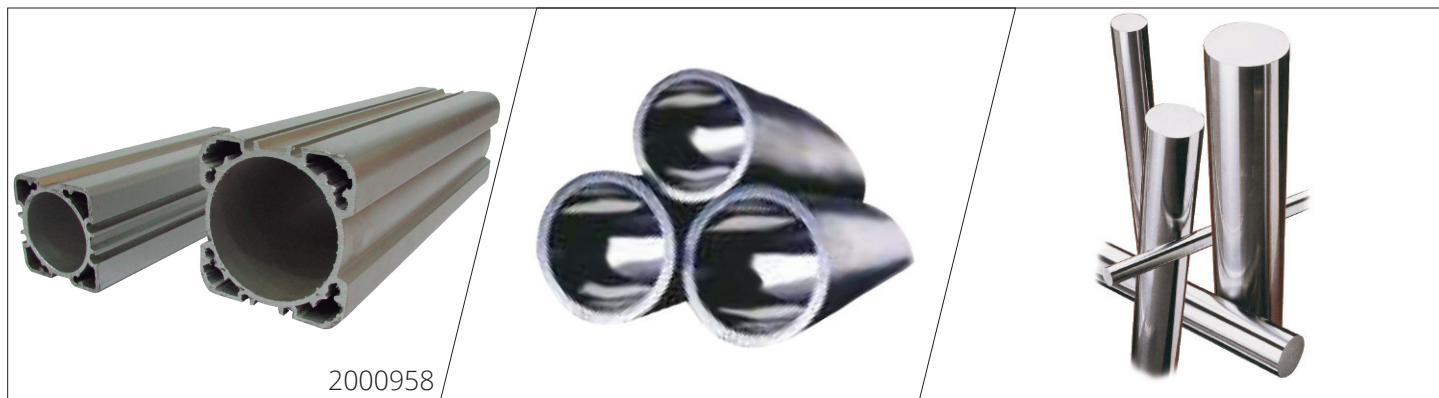
	Códigos	Nº de Parte	Díametro cilindro
2000971	0207294	M/P19844B	32mm
2000972	0207295	M/P19845B	40mm
2000973	0207296	M/P19846B	50mm
2000974	0207297	M/P19847B	63mm
2000975	0207298	M/P19848B	80mm
2000976	0207299	M/P19849B	100mm
2000977	0207300	M/P34206	125mm
2001155	0207582	M/P34208A	160mm
2001156	0207585	M/P34210	200mm

SENSOR RED SWITCH

Descripción

Para cilindros con anillo magnético, incorpora led de estado: incluye 2 mts de cable

	Códigos	Nº de Parte	Descripción
2000978	207302	QM/34/S/2	Red Switch
2000979	207303	QM/33/P32/22	Soporte montaje Red Switch para cilindros de O 32/x 125 (mm)
2001158	2001158	QM/27/2/1	Soporte montaje red Switch para cilindros Mod RA 0160-200(mm)



2000958



TUBO DE ALUMINIO ANODIZADO

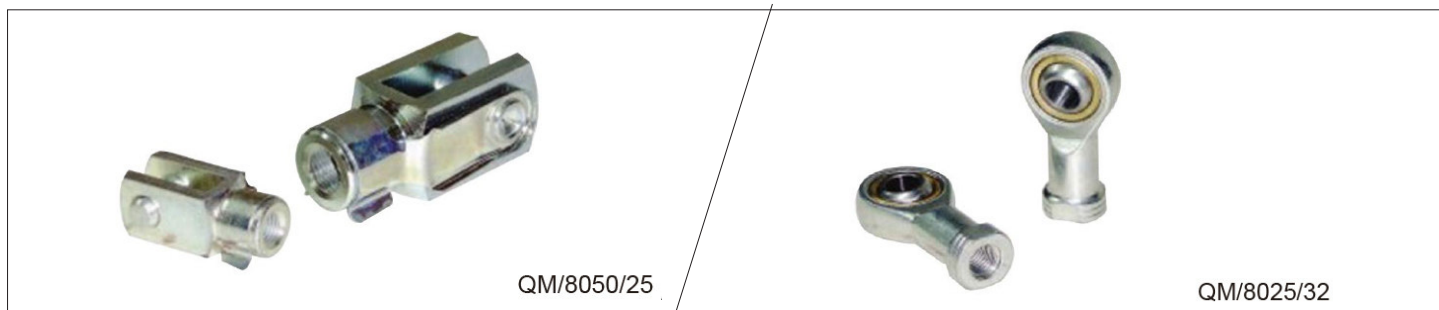
Características
Presión trabajo: 235 psi

	Códigos	Nº de Parte	Díametro interior mm
2000957	0207280	M/K40345A	32
2000958	0207281	M/K40346A	40
2000959	0207282	M/K40347A	50
2000960	0207283	M/K40348A	63
2000961	0207284	M/K40349A	80
2000962	0207285	M/K403350A	100
2000963	0207286	M/K71150	125

	Códigos	Nº de Parte	Díametro interior mm
2000964	0207287	M/K40012A/160	160
2000965	0207288	M/K40012A/200	200

Vastago de acero cromado.

	Códigos	Nº de Parte	Díametro interior mm	Díametro de cilindros mm
2000966	0207289	RD 12F8 - 1,4305	12	32
2000967	0207290	RD 16F8 - 1,4305	16	40
2000968	0207291	RD 20F8 - 1,4305	20	50 - 60
2000969	0207292	RD 25F8 - 1,4305	25	80 - 100
2000970	0207293	RD 32H9 - 1,4305	32	125
2001154	0207581	RD40 - 179	40	160 - 200



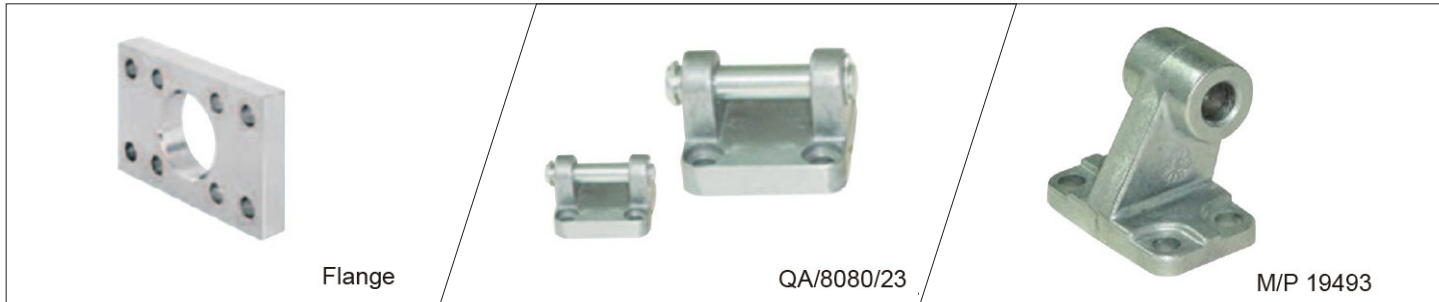
Orquilla doble para vástago

	Códigos	Nº de Parte	Para cilindros	Díámetro pasador
2001010	0207370	QM/8032/25	32mm	10
2001011	0207371	QM/8040/25	40mm	12
2001012	0207372	QM/8050/25	50 y 63 mm	16
2001013	0207373	QM/8080/25	80 y 100 mm	20
2001014	0207375	QM/8125/25	125mm	30
2001015	0207376	QM/160/25	160 - 200 mm	35



Rotula para vástago

	Códigos	Nº de Parte	Para cilindros	Díámetro pasador
2001062	0207428	QM/8025/32	32mm	10
2001063	0207429	QM/8040/32	40mm	12
2001069	0207436	QM/8050/32	50 y 63 mm	16
2001070	0207437	QM/8080/32	80 y 100 mm	20
2001071	0207438	QM/8125/32	125mm	30
2001166	0207593	QM/8160/32	160 - 200 mm	35



Flange frontal rectangular

	Códigos	Nº de Parte	Para cilindros
2001016	0207377	QA/8032/22	32mm
2001017	0207378	QA/8040/22	40mm
2001018	0207379	QA/8050/22	50mm
2001019	0207380	QA/8063/22	63mm
2001020	0207381	QA/8080/22	80mm
2001021	0207382	QA/8100/22	100mm
2001022	0207383	QA/8125/22	125mm
2001023	0207384	QM/8160/22	160mm
2001159	0207586	QM/8200/22	200mm

Placa muñon doble

	Códigos	Nº de Parte	Para cilindros
2001024	0207385	QA/8032/23	32mm
2001025	0207386	QA/8040/23	40mm
2001026	0207387	QA/8050/23	50mm
2001027	0207388	QA/8063/23	63mm
2001028	0207389	QA/8080/23	80mm
2001029	0207390	QA/8100/23	100mm
2001030	0207391	QA/8125/23	125mm
2001031	0207392	QM/8100/23	160mm
2001161	0202788	QM/8200/23	200mm

Articulación para tapa

	Códigos	Nº de Parte	Para cilindros
2001039	0207400	M/P 19493	32mm
2001040	0207402	M/P 19494	40mm
2001041	0207403	M/P 19495	50mm
2001042	0207404	M/P 19496	63mm
2001053	0207418	M/P 19497	80mm
2001043	0207406	M/P 19498	100mm
2001044	0207407	M/P 19499	125mm
2001162	0207589	M/P 19679	160mm
2001163	0207590	M/P 19683	200mm



**TAPAS TRASERAS
PLACA MUÑOON SIMPLE**

	Códigos	Nº de Parte	Para cilindros
2001054	0207419	QA/8032/27	32 mm
2001055	0207421	QA/8040/27	40 mm
2001056	0207422	QA/8050/27	50 mm
2001057	0207423	QA/8063/27	63 mm
2001058	0207424	QA/8080/27	80 mm
2001060	0207426	QA/8100/27	100 mm
2001061	0207427	QA/8125/27	125 mm

ROTULA TAPA TRASERA

	Códigos	Nº de Parte	Para cilindros
2001072	0207439	QA/8032/33	32 mm
2001073	0207441	QA/8040/33	40 mm
2001075	0207443	QA/8050/33	50 mm
2001077	0207445	QA/8063/33	63 mm
2001079	0207447	QA/8080/33	80 mm
2001083	0207451	QA/8100/33	100 mm
2001085	0207453	QA/8125/33	125 mm

MUÑOON PIVOTANTE CENTRAL

	Códigos	Nº de Parte	Para cilindros
2001032	0207393	QA/8032/40	32 mm
2001033	0207394	QA/8040/40	40 mm
2001034	0207395	QA/8050/40	50 mm
2001035	0207396	QA/8063/40	63 mm
2001036	0207397	QA/8080/40	80 mm
2001037	0207398	QA/8100/40	100 mm
2001038	0207399	QA/8125/40	125 mm



FIJADORES ANGULARES

	Códigos	Nº de Parte	Para cilindros
2000983	207313	QA/8032/21	32 mm
2000984	207314	QA/8040/21	40 mm
2000985	207315	QA/8050/21	50 mm
2000986	207317	QA/8063/21	63 mm
2000987	207318	QA/8080/21	80 mm
2000988	207319	QA/8100/21	100 mm
2000989	207320	QA/8125/21	125 mm
2000990	207321	QM/8160/21	160mm
2000991	207322	QM/8200/21	200mm

KIT DE SELLOS PARA CILINDROS ISO MILIMETRICOS

	Códigos	Nº de Parte	Para cilindros
2001045	0207408	QA/8032/00	32 mm
2001046	0207409	QA/8040/00	40 mm
2001048	0207411	QA/8050/00	50 mm
2001049	0207413	QA/8063/00	63 mm
2001050	0207414	QA/8080/00	80 mm
2001051	0207416	QA/8100/00	100 mm
2001052	0207417	QA/8125/00	125 mm
2001164	0207591	QA/8160/00	160 mm
2001165	0207592	QA/8200B/00	200mm