

BOMBAS OLEOHIDRÁULICAS

BOMBAS DE PISTONES SERIES PVQ



DESCRIPCIÓN

Las bombas de pistones axiales destacan por su economía, eficiencia, bajo nivel de ruidos.

FUNCIONAMIENTO

Las bombas cuentan de un mecanismo de autoajuste.

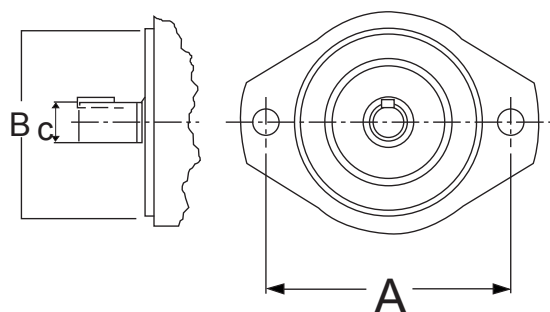
El compensador suministra el máximo caudal hasta que el circuito alcance la presión regulada.

En ese momento el compensador ajusta el caudal a lo necesario, con una rebaja proporcional de la energía del motor, evitando el calentamiento de aceite sobre consumo del motor un menor calentamiento del aceite.

CARACTERÍSTICAS

- Tipo: Pistones Axiales.
- Ajustes: presión y caudal.
- Rotación: Giro derecho.
- Velocidad: 500 a 2000 máx.
- Eje: cilíndrico con chaveta.
- Desalineamiento máx: 0,05mm. y 1°.
- Fijación: Flange de 2 pernos tipo SAE A/B.
- Filtraje Succión: 100mic.
- Filtraje Descarga: 20mic.
- Viscosidades entre 20 y 200 cSt.
- Temperatura Operación: 5-60°C.
- Nivel Sonoro: máx 70dB-Qmáx.
- Respuesta Compensador: 350 a 3000 Psi.
- Ajuste desplazamiento: 25 a 100%.

SAP	Códigos Dígito	Catálogo	Descripción	Presión	Desplazamiento cm ³ /rev	Caudal L/Min (Gpm)a 1500 Rpm
3000644	301800	02-341577	PVQ-10-A2R-SE1S-20-C21-D-1	210	10,5	16 (4)
3006214	3006214	02-347528	PVQ-20-B2L-SE3S-21-C21-12	210	20	30 (8)
3000646	301804	02-341553	PVQ-20-B2R-SE1S-21-C21-D	210	20	30 (8)
3003354	3003354	02-341552	PVQ-20-B2R-SE1S-21-C21-12	210	20	30 (8)
3003467	3003467	02-341686	PVQ-32-B2R-SE1S-21-C14-D	140	32	48 (13)
3000648	301809	02-341948	PVQ-40-B2R-SE1F-20-C21-D-12	210	41	62 (16)
3000649	301812	02-341900	PVQ-45-B2R-SE1F-20-C19-D-12	186	45	68 (18)



Dimensiones Eje-Flange

Montaje	EJE "C"mm (inch)	Distancia entre pernos "A"mm	Diametro piloto "B"mm
PVQ10	20,0(0,78)	109	79,98
PVQ20-32	22,2(0,87)	146	101,5
PVQ40-45	25,3(0,99)	146	120,6



OLEOHIDRÁULICA

BOMBAS OLEOHIDRÁULICAS

BOMBAS DE PISTONES SERIES PVB-PVE


DESCRIPCIÓN:

Bombas de pistones axiales, de desplazamiento variable, aji

CARACTERÍSTICAS GENERALES:

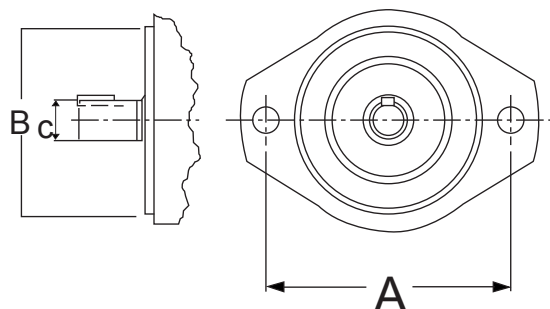
- Ajustes : Disponible con ajuste de presión y caudal.
- Rotación : Giro derecho.
- Eje : Cilíndrico con chaveta.
- Fijación : Flange de 2 pernos tipo SAE A/B.
- Temperatura Operación : 5-60°C.
- Nivel sonoro : máx 70dB-Qmáx.
- Respuesta compensador : 350 a 3000 Psi.
- Ajuste desplazamiento : 25 a 100%.
- RPM : 1800.
- Giro : Derecho.
- Viscosidades entre 20 y 200 cSt.
- Conexiones traseras paralelas roscadas.

RECOMENDACIÓN DE MONTAJE:

- Utilizar acoplamiento flexible evitando cargas radiales.
- Antes de su puesta en marcha, llenar la bomba con aceite.
- Regular el compensador a la menor presión durante la puesta en marcha.

SAP	Códigos Dígito	Catálogo	Presión (Bar)	RPM	Caudal L/Min (Gpm)a 1500 Rpm	Desplazamiento Cm3/rev
3000643	301781	PVB-29-RS-20-CC-11	140	no	92,4 (24,41)	61,6

SAP	Códigos Dígito	Catálogo	Presión (Bar)	RPM	Caudal L/Min (Gpm)a 1500 Rpm	Desplazamiento Cm3/rev
3000647	301806	PVE-12-R-B1E-S10-C21-12	210	3000	37,8 (9,98)	25
3000642	301780	PVE-19-B2R-ST51F-41-C21-12	210	2400	62 (16)	41

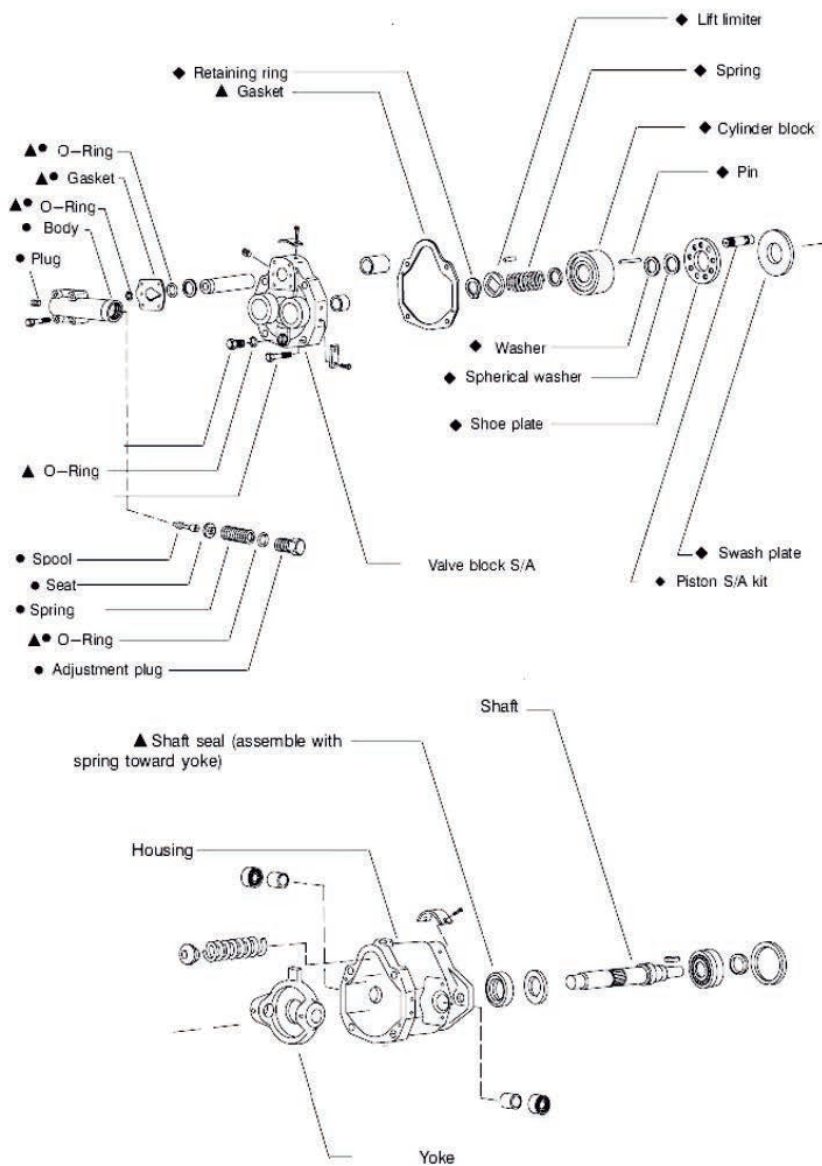
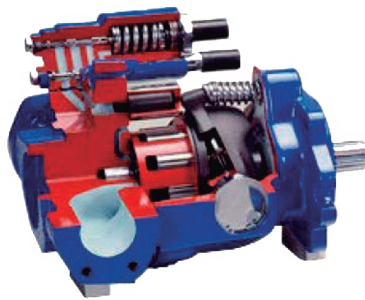

Dimensiones Eje-Flange

Montaje	EJE "C"mm (inch)	Distancia entre pernos "A"mm	Diametro piloto "B"mm
PVE12	22,2(0,87)	140	101,5
PVE19	25,3(0,99)	146	101,5
PVB29	31,7(1,25)	181	127



OLEOHIDRÁULICA

BOMBAS OLEOHIDRÁULICAS
DESPIECE BOMBAS DE PISTONES SERIES PVQ- PVB- PVE



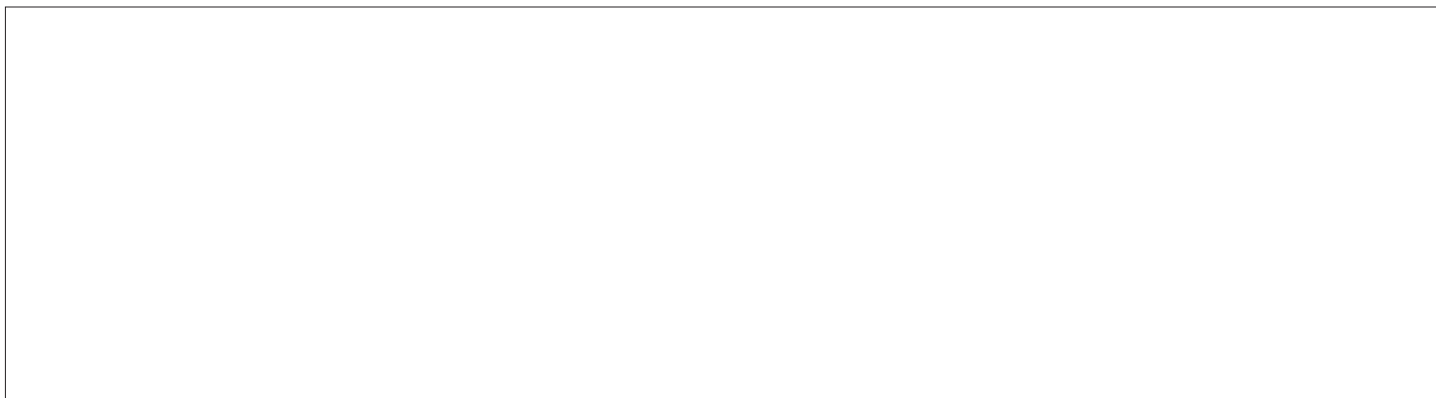
- Kit de sellos ▲
- Conjunto rotativo ◆
- Compensador ●



OLEOHIDRÁULICA

BOMBAS OLEOHIDRÁULICAS

BOMBAS DE PISTONES SERIES PVH-PVM


DESCRIPCIÓN:

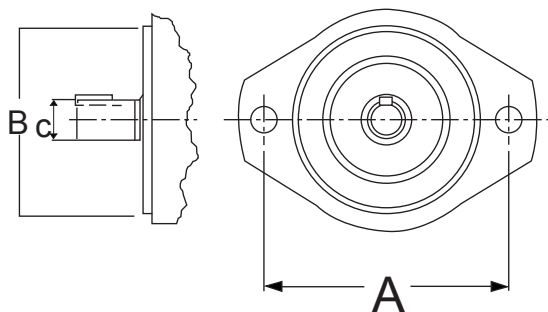
Bombas de pistones axiales, de desplazamiento variable, ajuste de presión y desplazamiento.

RECOMENDACIÓN DE MONTAJE:

- Utilizar acoplamiento flexible evitando cargas radiales.
- Antes de su puesta en marcha, llenar la bomba con aceite.
- Regular el compensador a la menor presión durante la puesta en marcha.

SAP	Códigos Dígito	Catálogo	Descripción	RPM	Caudal L/Min (Gpm)a 1500 Rpm	Desplazamiento Cm ³ /rev
3002959	3002959	02-315165	PVH-057R01AA10A070000001001AE010A	1500	86,1 (22,74)	57
3000652	301815	02-152361	PVH-74C-RSF-1S-10-C25	1500	110,55 (29,2)	74
3000650	301813	877013	PVH-98R01AJ30A250000001001AD010A	1500	147,45 (38,95)	98
3000651	301814	02-314985	PVH-131R12AF30B252000001A	1200	196,65 (51,96)	131

SAP	Códigos Dígito	Catálogo	Descripción	RPM	Caudal L/Min (Gpm)a 1500 Rpm	Desplazamiento Cm ³ /rev
3000645	301803	02-346335	PVM-018ER02AE01AAAA280000000A0A	2800	27 (7,13)	18


Dimensiones Eje-Flange

Montaje	EJE "C"mm (inch)	Distancia entre pernos "A"mm	Diametro piloto "B"mm
PVM 018	19,05(0,75)	106,4	82,5
PVM 045	22,2(0,87)	146	101,5
PVH	31,7(1,25)	114,5	127

