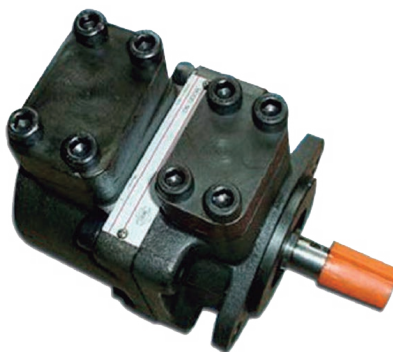




OLEOHIDRÁULICA

## BOMBAS OLEOHIDRÁULICAS BOMBAS PALETA SIMPLE Y DOBLE


**CARACTERÍSTICAS GENERALES:**

-Grupo	<b>:PFE-3</b>
-Presión (Bar)	:210
-Tipo de EJE	:Recto con chaveta
-Ø del EJE mm (inches)	:19,05
-Distancia entre pernos(mm)	:106
-Diámetro piloto (mm)	:82,5
-conexión entrada-salida	:SF-COD61-1¼"/SF-COD61-¾"

**CARACTERÍSTICAS GENERALES:**

-Grupo	<b>:PFE-4</b>
-Presión (Bar)	:210
-Tipo de EJE	:Recto con chaveta
-Ø del EJE mm (inches)	:22,22
-Distancia entre pernos(mm)	:146
-Diámetro piloto (mm)	:101,6
-conexión entrada-salida	:SF-COD61-1½"/SF-COD61-1"

**CARACTERÍSTICAS GENERALES:**

-Grupo	<b>:PFE-5</b>
-Presión (Bar)	:210
-Tipo de EJE	:Recto con chaveta
-Ø del EJE mm (inches)	:31,75
-Distancia entre pernos(mm)	:181
-Diámetro piloto (mm)	:127
-Conexión entrada-salida	:SF-COD61-2"/SF-COD61-1¼"

### Bombas paletas simple

SAP	Códigos Dígito	Catálogo	Desplazamiento (cm <sup>3</sup> /rev)	Caudal L/MIN (gpm)a1450rpm
3000593	0301100-3	PFE-31016/1DT	16,5	23
3000594	0301105-4	PFE-31022/1DT	21,6	30
3000595	0301110-0	PFE-31028/1DT	28,1	40
3000596	0301115-1	PFE-31036/1DT	35,6	51
3000600	0301125-9	PFE-41045/1DT	45,0	64
3000598	0301122-4	PFE-41056/1DT	55,8	80
3000599	0301123-2	PFE-41070/1DT	69,9	101
3000597	0301120-2	PFE-41085/1DT	85,3	124
3000601	0301130-5	PFE-51110/1DT	109,9	157
3000602	0301135-6	PFE-51129/1DT	129,2	186
3000603	0301140-2	PFE-51150/1DT	150,2	215
3004993	3004993	PFE-51150/1DU	150,2	215

### Bombas paletas doble

SAP	Códigos Dígito	Catálogo	Desplazamiento (cm <sup>3</sup> /rev)	Caudal L/MIN (gpm)a1450rpm
3000604	0301145-3	PFEX2-51150-51090/1D	150,2/90	197/130,5



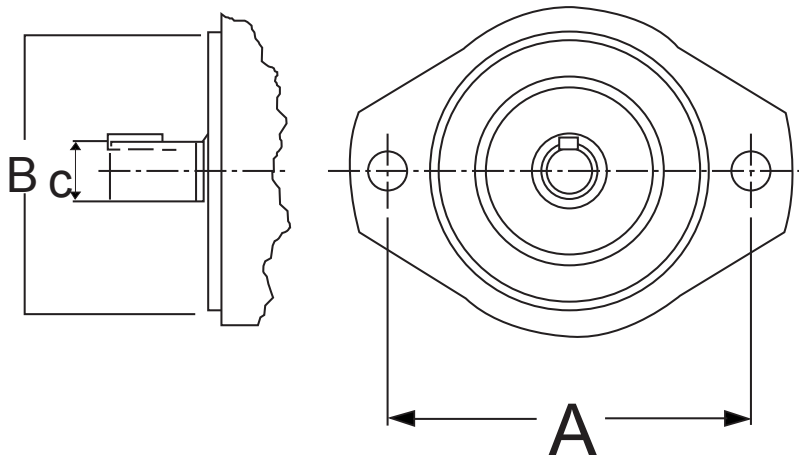
OLEOHIDRÁULICA

**BOMBAS OLEOHIDRÁULICAS**  
DIMENSIONES BOMBAS SERIE VQ



DESCRIPCIÓN

- Cartridge con diseño para balanceo oleohidráulico integral.
- Presión de operación: 150Bar, 2130Psi.
- Larga vida y bajo nivel sonoro.
- Montaje por flanges, 2 agujeros, de acuerdo a SAE e ISO (standard).
- Giro unidireccional, en favor de las agujas del reloj.  
(Puede cambiarse el sentido del giro).
- Orientación de las conexiones de succión y descarga, en 90°  
(Pueden ser cambiadas)



**Dimensiones Eje-Flange**

Montaje	EJE "C"mm (inch)	Distancia entre pernos "A"mm	Diametro piloto "B"mm
20 VQ	22,2(0,87)	146	101
25 VQ	22,2(0,87)	146	101
35 VQ	31,7(1,25)	181	127
45 VQ	31,7(1,25)	181	127



OLEOHIDRÁULICA

## BOMBAS OLEOHIDRÁULICAS BOMBAS DE PALETA SERIES V10



### Descripción

- Cartridge con diseño para balanceo oleohidráulico integral.
- Presión de operación: 150Bar, 2130Psi.
- Larga vida y bajo nivel sonoro.
- Montaje por flanges, 2 agujeros, de acuerdo a SAE e ISO (standard).
- Giro unidireccional, en favor de las agujas del reloj. (Puede cambiarse el sentido del giro).
- Orientación de las conexiones de succión y descarga, en 90° (Pueden ser cambiadas)

### Características

- Filtraje recomendado: 25 micrones.
- Temperatura de operación: -12 a 90°C.
- Viscosidades: entre 10 a 140 cSt a 60°C. (Aceite SAE 10W)
- Eje: Templado cilíndrico con chaveta standard.
- Eficiencia volumétrica sobre el 90%.
- Nivel de ruido: 62Db.
- Velocidad mínima: 600rpm.
- Velocidad máxima: 1500/1800 rpm (según tipo de fluido).

SAP	Códigos Dígito	Catálogo	Descripción	RPM	Presión (Bar)	Caudal L/Min (Gpm)a 1500 Rpm	Desplazamiento Cm3/rev
3000605	301180	375655-1	V10-1P1P-1A-20	4800	172	4,95(1,3)	3,3
3000606	301181	382075-1	V10-1P2P-1A-20	4500	172	9,9(2,61)	6,6
3000607	301182	382077-1	V10-1P3P 1A-20	4000	172	14,7(3,88)	9,8
3000608	301183	382082-1	V10-1P4P 1A-20	3400	172	19,65(5,19)	13,1
3000609	301184	382084-1	V10-1P5P 1A-20	3200	172	24,6(6,49)	16,4
3000610	301185	382086-1	V10-1P6P-1A-20	3000	152	29,25(7,72)	19,5
3000611	301186	382087-1	V10-1P7P-1A-20	2800	138	34,2(9,03)	22,8
3003768	3003768	708784-1	V10-1B3B-1A-20	4000	172	14,7(3,88)	9,8
3005820	3005820	418920-1	V10-2P2P-1A-20	4500	172	9,9(2,61)	6,6
3006296	3006296	F3-V10-2P3P-1A20	V10-2P3P-1A-20	4000	172	14,7(2,88)	9,8



OLEOHIDRÁULICA

## BOMBAS OLEOHIDRÁULICAS BOMBAS DE PALETA SERIES V20



### DESCRIPCIÓN

- Cartridge con diseño para balanceo oleohidráulico integral.
- Presion máxima de operación: 150Bar, 2130Psi.
- Larga vida y bajo nivel sonoro.
- Montaje por flanges, 2 agujeros, de acuerdo a SAE e ISO (standard)
- Giro unidireccional, en favor de las agujas del reloj.  
(Puede cambiarse el sentido del giro).
- Orientación de las conexiones de succión y descarga, en 90° (pueden ser cambiadas).

### CARACTERÍSTICAS

- Filtraje recomendado: 25 micrones.
- Temperatura de operación: -12 a 90°C.
- Viscosidades: entre 10 a 140 cSt a 60°C. (aceite SAE 10W)
- Eje: Templado cilíndrico con chaveta standard.
- Eficiencia volumétrica sobre el 90%.
- Nivel de ruido: 62Db.
- Velocidad mínima: 600rpm.
- Velocidad máxima: 1500/1800 rpm (según tipo de fluido)

SAP	Códigos Dígito	Catálogo	Descripción	RPM	Presión (Bar)	Caudal L/Min (Gpm) <sup>a</sup> 1500 Rpm	Desplazamiento Cm <sup>3</sup> /rev
3000612	301187	389463-1	V20-1P6P-38A-11	3400	172	29,25(7,72)	19,5
3000613	301189	372639-1	V20-1P8P-1A-11	2800	172	39,9(10,54)	26,6
3000614	301190	358357-1	V20-1P9P-1A-11	2800	172	44,55(11,77)	29,7
3000615	301191	397953-1	V20-1R11P-1A-11	2500	172	54,6(14,42)	36,4
3000616	301192	393723-1	V20-1P12P-1A-11	2400	152	58,5(15,45)	39
3000617	301193	386960-1	V20-1R13P-1A-11	2400	152	63,75(16,84)	42,5
3000618	301194	372606-3	V20-1P13P-1C-11	2400	152	63,75(16,84)	42,5
3000620	301196	394450-1	V20-1P7P-1A-11	3000	172	34,2(9,03)	22,8
3003767	3003767	850012-1	V2010-1F13B-5B1AD20	2400/3200	152/172	63,75/24,6(16,84/6,49)	42,5/16,4
3004124	3004124	372544-7	V20-1P13R-1C-11-LH	2400	152	63,75(16,84)	42,5