



OLEOHIDRÁULICA

BOMBAS OLEOHIDRÁULICAS

BOMBAS DE PALETA SERIES VMQ-VQ


CARACTERÍSTICAS GENERALES:

- Ajustes : disponible con ajuste de presión y caudal.
- Rotación : Giro derecho.
- Eje : Cilíndrico con chaveta.
- Fijación : Flange de 2 pernos tipo SAE A/B.
- Temperatura Operación : 5-60°C.
- Nivel sonoro : máx 70dB-Qmáx.
- Respuesta compensador : 350 a 3000 Psi.

RECOMENDACIÓN DE MONTAJE:

- Utilizar acoplamiento flexible evitando cargas radiales.
- Antes de su puesta en marcha, llenar la bomba con aceite.
- Regular el compensador a la menor presión durante la puesta en marcha.

SAP	Códigos Dígito	Catálogo	Caudal L/Min (Gpm)a 1500 Rpm	RPM	Presión (Bar)	Desplazamiento Cm3/rev
3003202	3003202	2520VQ 12A8-1DD-20	60,41,1(16/11)	2700	210	40,2/27,4
3004755	3004755	2520VQ 14A5-1DD20	68,1/27(18/7)	2700	210	45,4/18
3000633	301230	2520VQ 17A5-1DD20	82,8/27(22/7)	2700	210	55,2/18
3000632	301227	2520VQ 21A5-1DD20	101,55/27(27/7)	2700	210	67,7/18
3003556	3003556	2520VQ 21A8-1DD-20	101,55/41,1(27/11)	2700	210	67,7/27,4
3000634	301233	3520VQ 25A5-1DD20	122,4/27(32/7)	2500	210	81,6/18
3003205	3003205	3520VQ 30A5-1CC-20	146,55/27(39/7)	2500	210	97,7/18
3003203	3003203	3525VQ 30A12-11DC-21	146,55/60,3(39/16)	2500	210	97,7/40,2
3003555	3000605	3520VQ 35A5-1DD-20	169,2/27(45/7)	2500	210	112,8/18
3000635	301237	3520VQ 35A8-1DD20	169,2/41,1(45/11)	2500	210	112,8/27,4
3003204	3003204	4520VQ 50A12-1CC-20	243,45/59,25(64/16)	2200	175/160	162,3/39,5
3003264	3003264	4525VQ 60A17-1DD-20	290,1/82,8(77/22)	2200	175/210	193,4/55,2
3006430	3006430	4535VQ 57A38-1-AA-20	238,05/182,4(77/48)	2200	175/210	158,7/121,6
3000636	301238	4535VQ 60A38-1-AA-20	290,1/182,4(77/48)	2200	175/210	193,4/121,6
3000637	301239	VMQ2-45/35-S-195/125	292,5/187,5(77/50)	2400	210/210	195/125



OLEOHIDRÁULICA

BOMBAS OLEOHIDRÁULICAS BOMBAS DE PALETA SERIES VQ



Características

- Cartridge con diseño para balanceo oleohidráulico integral.
- Presión de operación: 150Bar, 2130Psi.
- Presión máxima: 211Bar, 3000 Psi.
- Larga vida y bajo nivel sonoro.
- Montaje por flanges,
- 2 agujeros, de acuerdo a SAE e ISO (standard)
- Giro unidireccional, en favor de las agujas del reloj. (Puede cambiarse el sentido del giro).
- Orientación de las conexiones de succión y descarga, en 90° (Pueden ser cambiadas)
- Filtraje recomendado: 25 micrones.
- Temperatura de operación: -12 a 90°C.
- Viscosidades: entre 10 a 140 cSt a 60°C. (aceite SAE 10W)
- Eje: Templado cilíndrico con chaveta standard.
- Eficiencia volumétrica sobre el 90%.
- Nivel de ruido: 62Db.
- Velocidad mínima: 600rpm.
- Velocidad máxima: 2700/2400 rpm (según tipo de fluido)
- Conexiones: flange SAE 4 pernos
- Pesos:
- Modelos 20 VQ: 11,8 Kgs.
- Modelos 25 VQ: 14,5 Kgs.
- Modelos 35 VQ: 22,7 Kgs.

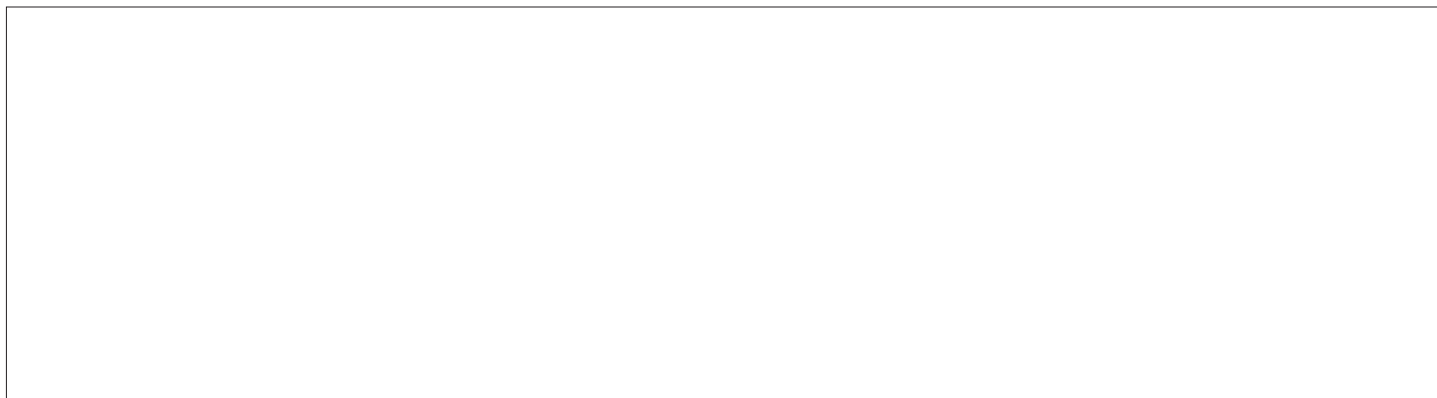
SAP	Códigos Dígito	Catálogo	Descripción	Caudal L/Min (Gpm)a 1500 Rpm	RPM	Presión (Bar)	Desplazamiento Cm3/rev
3000621	301200	981306-4	20VQ 5-A-1-D-30	27,0(7,13)	2700	210	18
3000622	301203	497140-4	20VQ 8-A-1-D-30	41,1(10,85)	2700	210	27,4
3000623	301206	981309-4	20VQ-11-A1-D-30	54,6(14,42)	2700	210	36,4
3000625	301210	417993-2	25VQ14-A1-B-20	68,1(17,99)	2700	210	45,4
3000624	301209	417993-4	25VQ14-A1-D-20	68,1(17,99)	2700	210	45,4
3000627	301213	417992-1	25VQ 17-A1-A-20	82,8(21,87)	2500	210	55,2
3000626	301212	417992-4	25VQ17-A1-D-20	82,8(21,87)	2500	210	55,2
3000628	301215	416457-4	25VQ 21-A1-D-20	101,25(26,75)	2500	210	67,5
3000629	301218	421527-4	35VQ 25-A1-D-20	122,4(32,33)	2500	210	81,6
3000630	301221	421528-4	35VQ 35-A1-D-20	169,2(44,7)	2400	210	112,8
3000631	301224	421529-4	35VQ 38-A1-D-20	182,4(48,19)	2400	210	121,6
3005031	3005031	433252-1	45VQ 50A-86A-20	243,45(64,31)	2200	175	162,3
3003878	3003878	421965-1	45VQ42A-86A-20	208,05(54,96)	2200	175	138,7
3003206	3003206	416458-1	45VQ 60A-86A-20	290,1(76,64)	2200	175	193,4



OLEOHIDRÁULICA

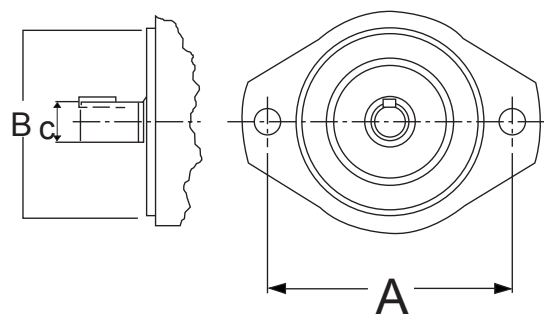
BOMBAS OLEOHIDRÁULICAS

REPUESTOS BOMBAS DE PALETA SERIES VMQ-VQ



Dimensiones Eje-Flange

Montaje	EJE "C"mm (inch)	Distancia entre pernos "A"mm	Diametro piloto "B"mm
20 VQ	22,2(0,87)	146	101
25 VQ	22,2(0,87)	146	101
35 VQ	31,7(1,25)	181	127
45 VQ	31,7(1,25)	181	127
25 VMQ	25,3(0,99)	146	101,5
35 VMQ	31,7(1,25)	181	127
45 VMQ	38,09(1,5)	181	127



Otros

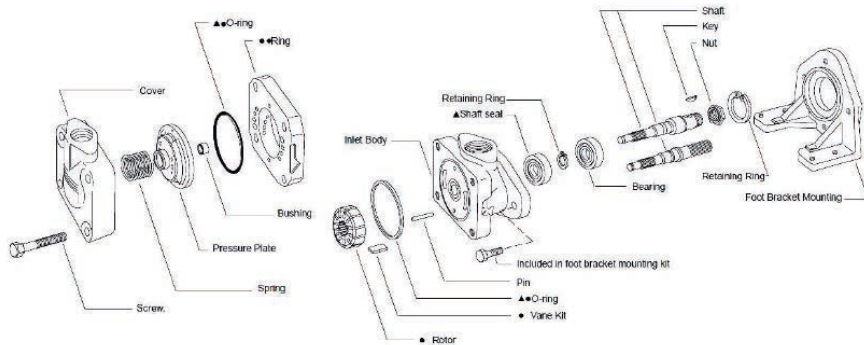
SAP	Códigos Dígito	Catálogo	Descripción	Tipo de repuesto
3004185	3004185	289084	EJE ESTRIADO NUMERO 11 PARA BOMBA DOBLE DE PALETAS 4535VQ	eje

Kit de SELLOS

SAP	Códigos Dígito	Catálogo	Descripción
3001175	0301830	920021	REPUESTOS KIT DE SELLO BOMBA 25VQ
3001183	3018383	920015	REPUESTOS KIT DE SELLO BOMBA 35VQ
3001176	0301831	920025	REPUESTOS KIT DE SELLO BOMBA 45VQ
3001177	0301832	920040	REPUESTOS KIT DE SELLO BOMBA 2520VQ
3001180	0301835	920048	REPUESTOS KIT DE SELLO BOMBA 3520VQ
3001184	0301839	920056	REPUESTOS KIT DE SELLO BOMBA 3525VQ
3001182	0301837	920072	REPUESTOS KIT DE SELLO BOMBA 4535VQ
3003994	3003994	02-334562	KIT DE SELLO SIMPLE PARA BOMBA VMQ2 4535
3003995	3003995	02-334645	KIT DE SELLO DOBLES PARA BOMBA VMQ2 4535



BOMBAS OLEOHIDRÁULICAS
DESPIECE BOMBAS DE PALETA SERIES VMQ-VQ



Kit de sellos ■
Conjunto rotativo ●

- * Included in Cartridge Kit.
- ▲ STD Seal Kit, Single Shaft Seal or Viton® Seal Kit, Single Shaft Seal.
- △ STD Seal Kit, Double Shaft Seal or Viton® Seal Kit, Double Shaft Seal.

