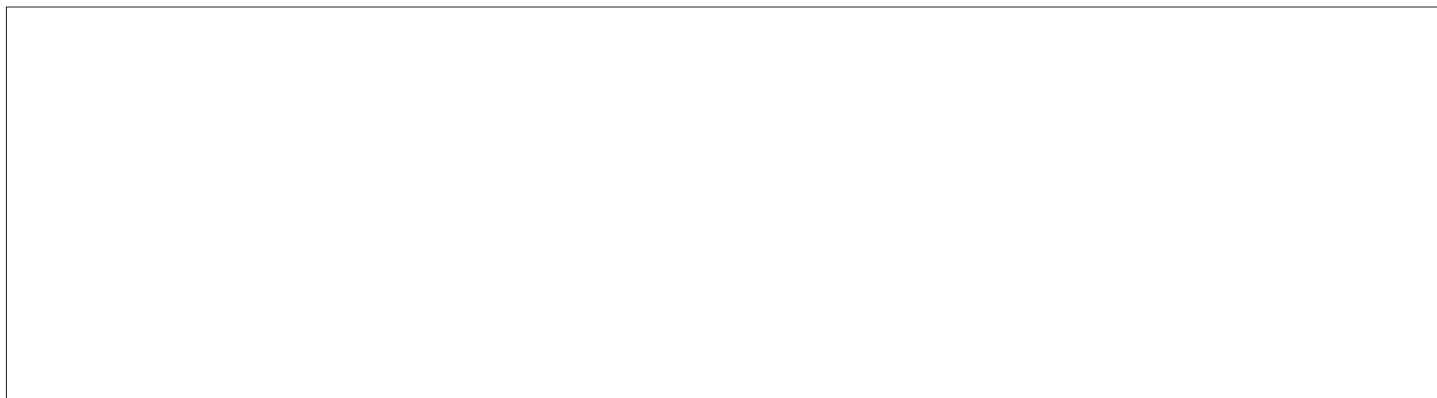




OLEOHIDRÁULICA

BOMBAS OLEOHIDRÁULICAS BOMBAS DOBLE DE ENGRANAJES



Descripción

Autocompensadas y equilibradas, funcionamiento silencioso, desplazamiento positivo.

Uso

Para usar en circuitos oleohidráulicos de: prensas hidráulicas, sistema de avance, velocidades, sistema hidráulico independiente.

Características

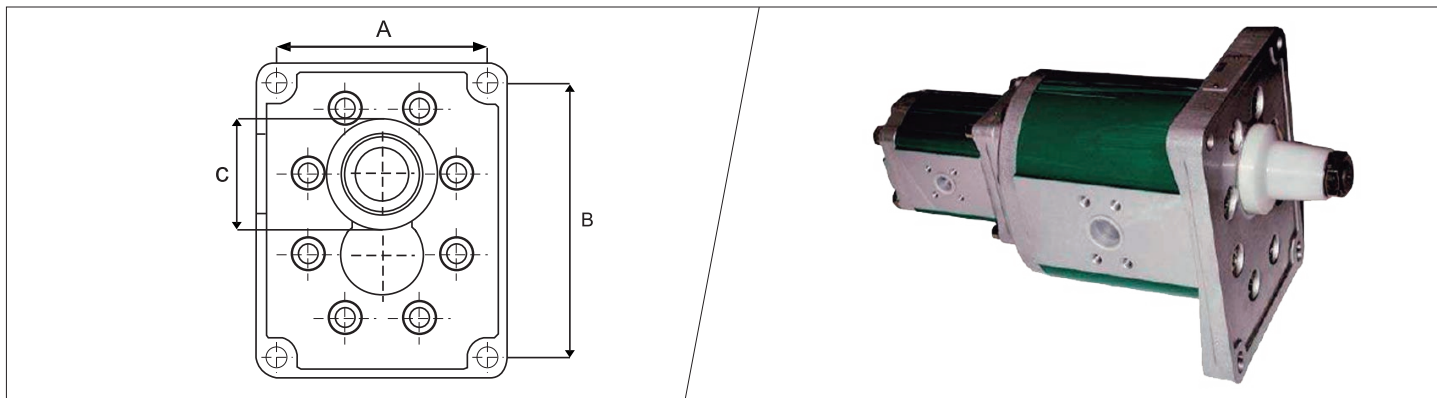
- Giro unidireccional en favor de punteros de reloj.
- Mirando desde el eje. Caudal positivo, en función de la velocidad.
- Temperatura de Operación : -15 a 85°C.
- Succión máxima : 3 mca.
- Sujeción bomba : 4 pernos en tapa frontal para sub-base o flange.

SAP	Códigos Dígito	Catálogo	Desplazamiento cm ³ /rev	Caudal L/Min (Gpm)a 1500 Rpm	Presión (Bar)
3000685	0303200-0	2PB 11.3 / 2PB 4.5D G82	11/4,0	16/6(4,3/1,7)	250
3000686	0303205-1	2PB 16 / 2PB 6.2D G82	15/6,0	23/8,7 (6,3/2,3)	250
3000687	0303210-8	2PB 16 / 2PB 8.3D G82	16/8,0	23,8/11,7(6,3/3,1)	250
3000688	0303215-9	2PB 26 / 2PB 6.2D G82	25/6,0	37/8,7(9,8/2,3)	180/250
3000689	0303216-7	2PB 26 / 2PB 8.3D G82	25/8,3	37/11,7(9,8/3,1)	180/250
3000690	0303220-5	2PB 26 / 2PB 11.3D G82	25/11,0	37/16(9,8/4,3)	180/250
3000691	0303225-6	2PB 26 / 2PB 13.8D G82	25/13,5	37/19,6(9,8/5,2)	180/250

SAP	Códigos Dígito	Catálogo	Desplazamiento cm ³ /rev	Caudal L/Min (Gpm)a 1500 Rpm	Presión (Bar)
3000692	0303227-2	3PB 38 / 2PB 8.3D G87	38/8,3	55/8,7 (14,5/2,3)	180/250
3000693	0303230-2	3PB 46 / 2PB 13.8D G87	46/13,8	67/19(17,9/5,2)	245/220
3000694	0303235-3	3PB 46 / 2PB 19D G87	46/19	67/27(17,9/7,2)	220
3000695	0303245-0	3PB 65 / 2PB 11.3D G87	65/11,3	94/16(28,4/4,2)	200/250
3000696	0303250-7	3PB 65 / 2PB 19D G87	65/19	94/27(24,8/7,2)	200/220



OLEOHIDRÁULICA

BOMBAS OLEOHIDRÁULICAS
DIMENSIONES DE FLANGE

Dimensiones Eje-Flange

Grupo	∅ del EJE mm (inches)	Distancia entre pernos "A/B" mm	Diametro piloto "C" mm	Tipo de EJE
2PB/2PB	15,87(5/8)	71,5/96,2	36,5	Paralelo
3PB/2PB	22,22(7/8)	136/149,4	60,3	Paralelo

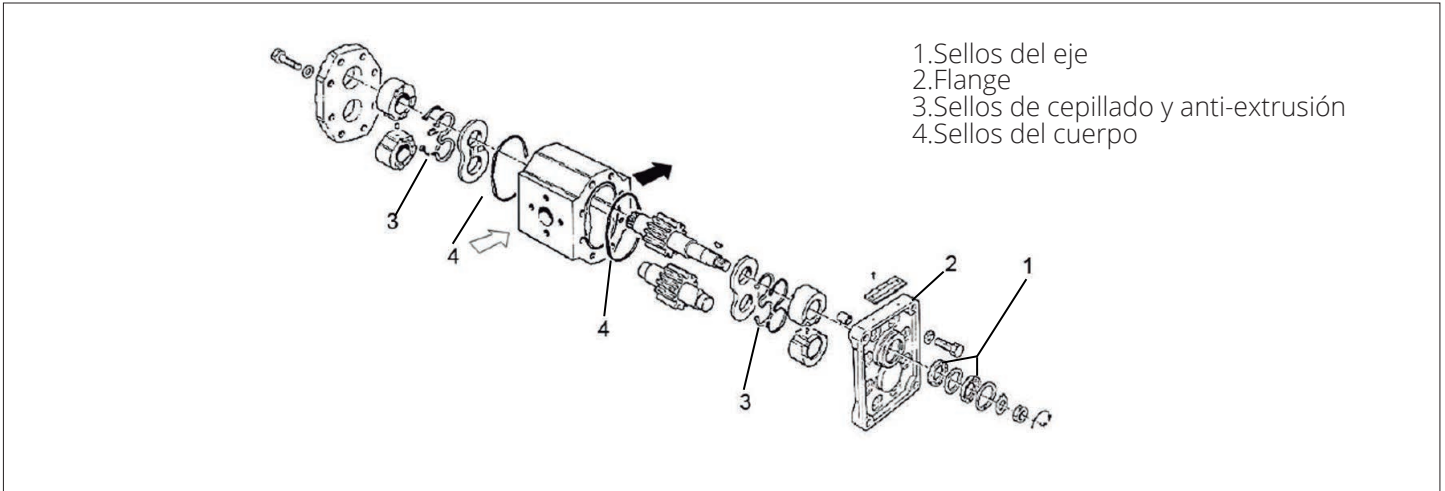
Dimensiones Eje-Flange

Grupo	∅ del EJE mm (inches)	Distancia entre pernos "A/B" mm	Diametro piloto "C" mm	Tipo de EJE
1,5	1:8 O max9,38mm	52,4/71,9	25,4	Cónico
2	15,87 (5/8)	71,5/96,2	36,5	Paralelo
2,5	22,22(7/8)	98/128,0	50,8	Paralelo
3	22,22(7/8)	136/149,4	60,3	Paralelo
3,5	1:8 O max24,64mm	142/188,25	63,5	Cónico



OLEOHIDRÁULICA

BOMBAS OLEOHIDRÁULICAS
REPUESTOS BOMBAS DE ENGRANAJE



- 1.Sellos del eje
- 2.Flange
- 3.Sellos de cepillado y anti-extrusión
- 4.Sellos del cuerpo



SAP	Códigos Dígito	Descripción	Catálogo	Grupo
3001204	0303288-4	KIT FLANGE PARA CONFIGURACION DE BOMBAS 3PB/2PB	R12992571	3 y 2
3001205	0303290-6	KIT FLANGE PARA CONFIGURACION DE BOMBAS 3PB/3PB	R12992520	3 y 3

SAP	Códigos Dígito	Descripción	Catálogo	Grupo
3000011	0303161-3	FLANGE ADAPTADOR DE SUCCION BOMBAS 3.5 CONECCION BSP1¼	4352-7017-0	3.5
3000012	0303162-4	FLANGE ADAPTADOR LINEA DE PRESION 3.5 CONECCION BSP1	4352-7013-0	3
3001199	0303170-5	REPUESTOS KIT DE SELLOS P/BOMBA 1.5 PB	R 141 925 50	1.5
3001200	0303171-3	REPUESTOS KIT DE SELLOS P/BOMBA 2 PB	R 122 928 30	2
3001201	0303172-1	REPUESTOS KIT DE SELLOS P/BOMBA 2.5 PB	R 138 800 40	2.5
3001202	0303173-K	REPUESTOS KIT DE SELLOS P/BOMBA 3 PB	R 129 925 90	3
3001203	0303174-8	REPUESTOS KIT DE SELLOS P/BOMBA 3.5 PC	R 114 925 70	3.5