



FILTROS Y ACCESORIOS
LINEAS DE RETORNO



Filtros baja presión

CARACTERÍSTICAS

- Con cartuchos desechables.
- Presión máxima: 10 bar.
- Temperatura de operación: -30 a 90°C.
- Con válvula de bypass en caso de saturación, 30 psi.
- Con Manómetro Indicador.

SAP	Códigos Dígito	Catálogo	Micrones	Capacidad GPM	Conexión
3000990	0360090	FA-1221-10	10	20	3/4"
3000992	0360092	FA-1221-25	25	20	3/4"
3000991	0360091	FB-1221-10	10	45	1 1/4"
3000993	0360093	FB-1221-25	25	45	1 1/4"

Cartuchos de repuesto

SAP	Códigos Dígito	Catálogo	Micrones	Usar con filtro
3001463	0360065	FA-10	10	FA-1221-10
3001464	0360097	FA-25	25	FA-1221-25
3001465	0360098	FB-10	10	FB-1221-10
3001466	0360099	FB-25	25	FB-1221-25



OLEOHIDRÁULICA

**FILTROS Y ACCESORIOS
LINEAS DE RETORNO**


OFRS


Filtros baja presión
CARACTERÍSTICAS

- Con cartuchos desechables.
- Presión máxima: 10 bar.
- Temperatura de operación: -30 a 90°C.
- Con válvula de bypass en caso de saturación, 30 psi.
- Con Manómetro Indicador.

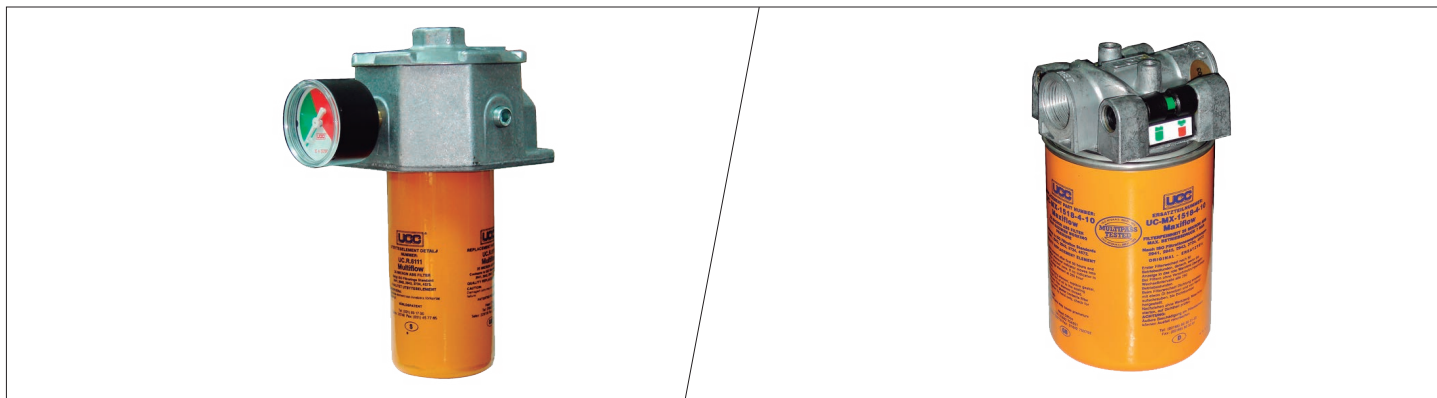
SAP	Códigos Digito	Catálogo	Filtrado(μ)	Largo	Capacidad	GPM	Conexión
3001042	361400	OFRS 25 P 1 PA 10	10	194	95	25	NPT 1"
3001043	361403	OFRS 60 P 1 PA 10	10	243	227	60	NPT 1½"

Cartuchos de repuesto

SAP	Códigos Digito	Catálogo	Filtrado(μ)	Largo	Capacidad	Usar con filtro
3001508	0361374	V0211B2R10	10	286	227	OFRS60 - HS22
3001509	0361375	V0211B2R05	5	286	227	OFRS60 - HS22
3001510	0361376	V0211B2R03	3	286	227	OFRS60 - HS22
3001511	0361377	V0211B1R10	10	184	114	OFRS60 - HS22
3001512	0361378	V0211B1R05	5	184	114	OFRS60 - HS22
3001513	0361379	V0211B1R03	3	184	114	OFRS60 - HS22
3001514	0361386	V0211B2W10 927081	10	286	227	OFRS60 - HS22
3001515	0361387	941191 FILTER KIT	25	184	227	OFRS60 - HS22
3001517	0361409	V0211B1R10	10	184	114	OFRS60 - HS22
3001518	0361412	V0211B1R15	15	184	114	OFRS60 - HS22
3002885	3002885	V0211B2R03	3	286	227	OFRS60 - HS22
3001516	361406	V0191B1B10	10	30	113	



OLEOHIDRÁULICA

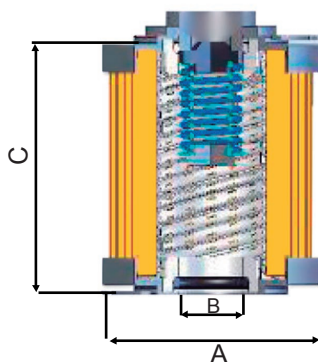
**FILTROS Y ACCESORIOS
LINEAS DE RETORNO**

Filtros de retorno
CARACTERISTICAS

- Con cartuchos desechables.
- Con válvula de bypass en caso de saturación 15 Psi.
- Presión máxima : 7 Bar.
- Temperatura de operación : -30 a 90°C.
- Indicador de saturación por barra magnética.

SAP	Códigos Digito	Catálogo	Presión (BAR)	Filtrado(μ)	Caudal L/min (GPM)a 1500rpm	Conexión
3000994	0360112-9	MXA-8551-424	10	10	45(12)	3/4"
3000995	0360116-1	MXA-8511-424	10	25	60(16)	3/4"
3000996	0360120-K	MXA-9511-424	10	25	182(48)	1 1/4"
3000997	0360124-2	MXA-7511-424	10	10	361(95)	1 1/2"
3001002	360139	IL-1151	7	125	122(32)	1"
3001003	0360140-4	MFA-1101-341	8	25	57(15)	1/2"
3001004	0360144-7	MFA-1111-341	8	25	57(15)	1/2"
3001005	0360146-3	UC-2402	8	25	114(30)	3/4"
3001006	0360147-1	MFA-3111-226	8	25	228(60)	1 1/4"
3001007	0360148-K	MFA-2111-342	10	25	152(40)	3/4"



OLEOHIDRÁULICA

**FILTROS Y ACCESORIOS
LINEAS DE RETORNO**

Referencia cruzada.
CARACTERÍSTICAS

- Con cartuchos desechables.
- Presión máxima: 10 bar.
- Temperatura de operación: -30 a 90°C.
- Con válvula de bypass en caso de saturación, 30 psi.
- Con Manómetro Indicador.

	OMT	UFI	MPFILTRI	SOFIMA
	CR112F10	ERA32	MF1002A10NB	RE25FD1
	CR171F10	ERA41	MF1801A10NB	RE50FD1
	CR222F10	ERA52	MF4002A10NB	RE80FD1
	CR224F10	ERA53	MF4003A10NB	RE150FD1

Indicador de nivel.

SAP	Códigos Digito	Catálogo	Media filtrante B10<200 um	Utilizar con filtro de retorno	Dimensiones		
					A	B	C
3003397	3003397	CR112F10	10	55 (Litros / min)	70	28	130
3003398	3003398	CR171F10	10	157 (Litros / min)	99	40	211
3003399	3003399	CR222F10	10	250 (Litros / min)	130	63	200
3003400	3003400	CR224F10	10	341 (Litros / min)	130	63	251



OLEOHIDRÁULICA

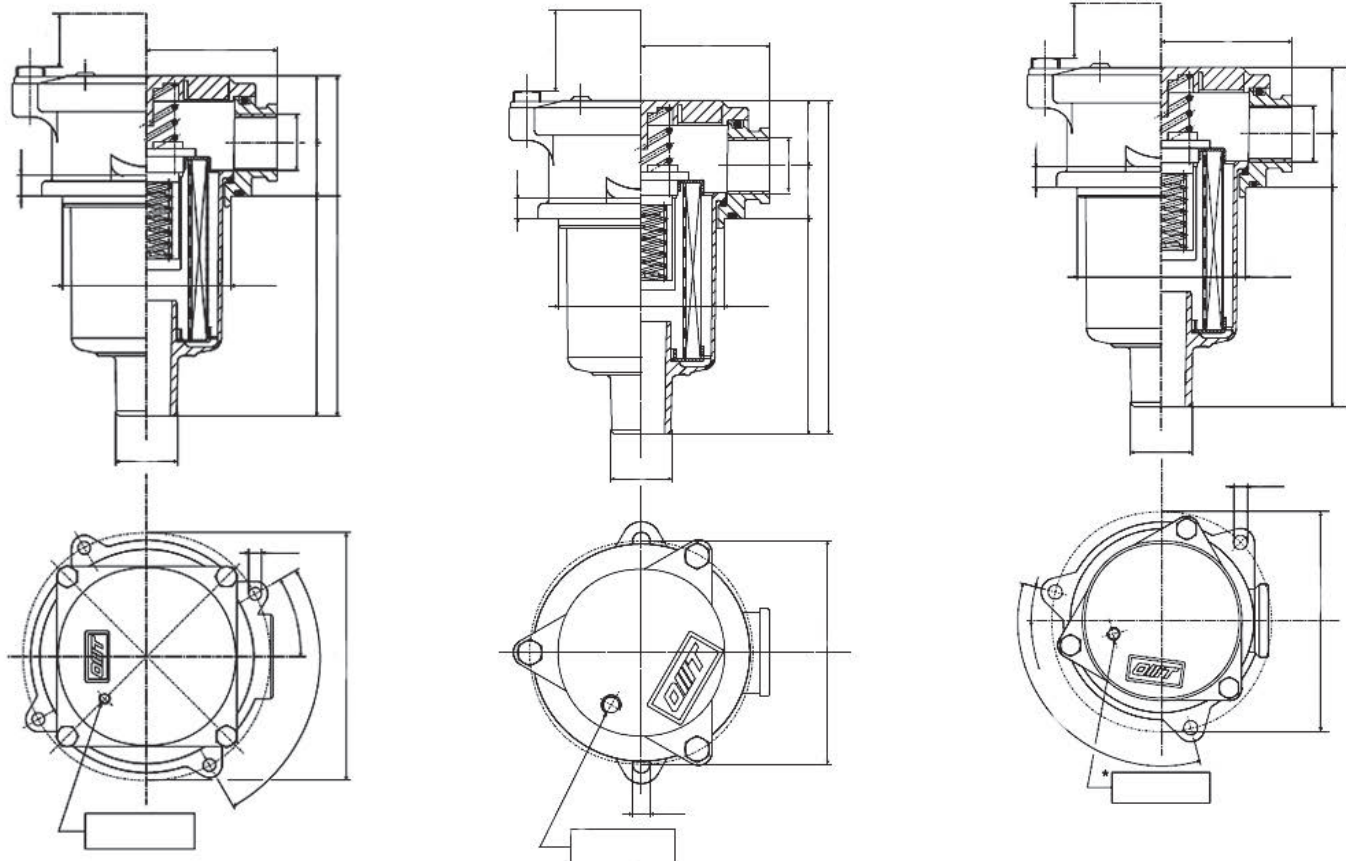
**FILTROS Y ACCESORIOS
LINEAS DE RETORNO**

Repuestos

SAP	Códigos Digito	Catálogo	Presión (Bar)	Filtrado (μ)	Caudal L/Min a 1500RPM
3001468	0360125-0	UC-MXR-8550	10	10	45
3001469	0360127-7	UC-MX-1518-4-10	10	10	68
3001470	0360132-3	UC-MF-1410-4-10	10	10	350
3001471	0360133	MXR-9560	10	3	30
3001472	0360136-6	UC-MX-1591-4-10	10	25	350
3001473	0360141	UC-R-76115	7	125	122



OLEOHIDRÁULICA

**FILTROS Y ACCESORIOS
LINEAS DE RETORNO**

CARACTERÍSTICAS

- Con cartuchos desechables.
- Presión máxima: 10 bar.
- Temperatura de operación: -30 a 90°C.
- Con válvula de bypass en caso de saturación, 30 psi.
- Con Manómetro Indicador.

Indicador de nivel.

SAP	Digito	Catalogo	Media filtrante B10<200 um	Flujo max. Recomendado Utilizando aceite		Conex. A	Dimensiones			
				30Cst			C	H	H1	OF
3003393	3003393	OMTF112F10NB4	10	55 (litros/min)		3/4"NPT	150	200	175	
3003394	3003394	OMTF171F10NB2	10	157 (litros/min)		1"NPT	244	324	255	
3003395	3003395	OMTF222F10NB4	10	250 (litros/min)		1 1/2"NPT	236	322	260	51
3003396	3003396	OMTF224F10NB5	10	341 (litros/min)		2"NPT	282	368	320	64