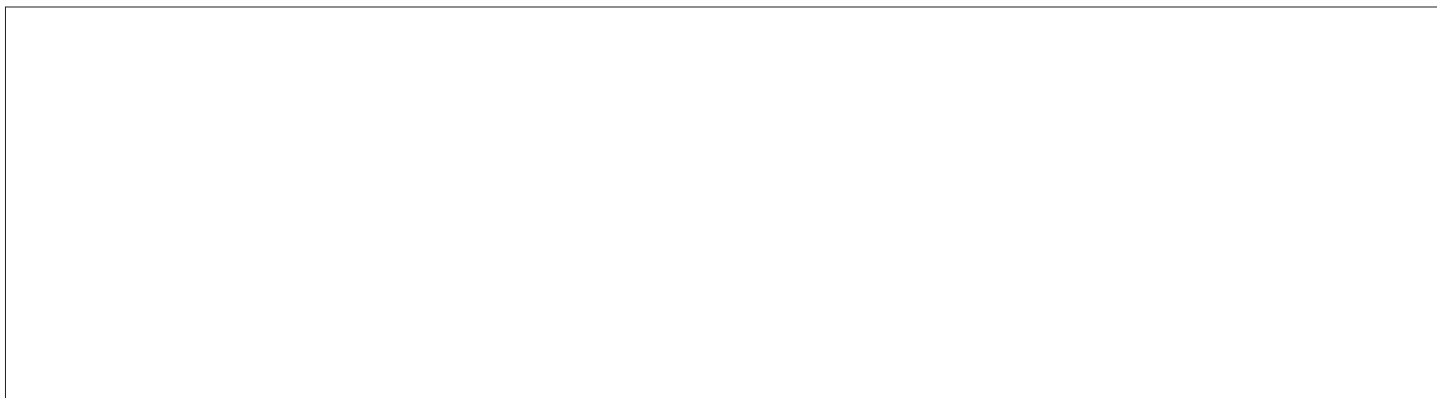




OLEOHIDRÁULICA

FILTROS Y ACCESORIOS

FILTROS DE SUCCIÓN EN LINEA



FILTROS DE SUCCIÓN

Para colocar en la succión de la bomba con bypass para saturación, filtración de 25 micrones.
Se coloca entre el estanque y la bomba.

Códigos	Catalogo	Capacidad	Micrones	Presión BAR	Conexión	Detalle
0360160-9	MXA-8511-223	5,3 (20)	10	10	3/4"	Con vacuómetro
0360161-7	MXA-9511-223	12,6 (48)	10	10	1 1/4"	Con vacuómetro

FILTROS DE SUCCIÓN EN LINEA

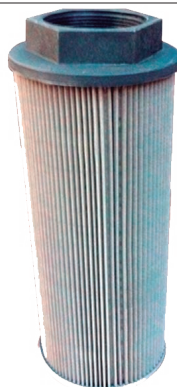
T° de trabajo -80° a 80°.

Códigos	Catalogo	Capacidad GPM (L/min)	Micrones	Presión BAR	Conexiones
3001002	IL761151	31.7(120)	125	7	1



OLEOHIDRÁULICA

FILTROS Y ACCESORIOS COLADORES DE SUCCIÓN



Filtros de succión

DESCRIPCIÓN

Para protección de la bomba se instala en la tubería de succión inmerso en el aceite.
El colador debe tener el doble de la capacidad de la bomba.

SAP	Códigos Dígito	Catalogo	Filtrado(μ)	Capacidad L/MIN	Conexión
3001036	0361380	OF3 24 10	149	378	NPT 3"
3001037	0361381	OF3 16 10	149	189	NPT 2"
3001038	0361382	OF3 12 10	149	114	NPT 1½"
3001039	0361383	OF3 10 10	149	76	NPT 1¼"

Coladores de succión

Para la protección de la bomba se instala en la tubería de succión inmerso en el aceite.
El colador debe tener el doble de la capacidad de la bomba.
Con malla de 125 micrones de bronce fosforico.

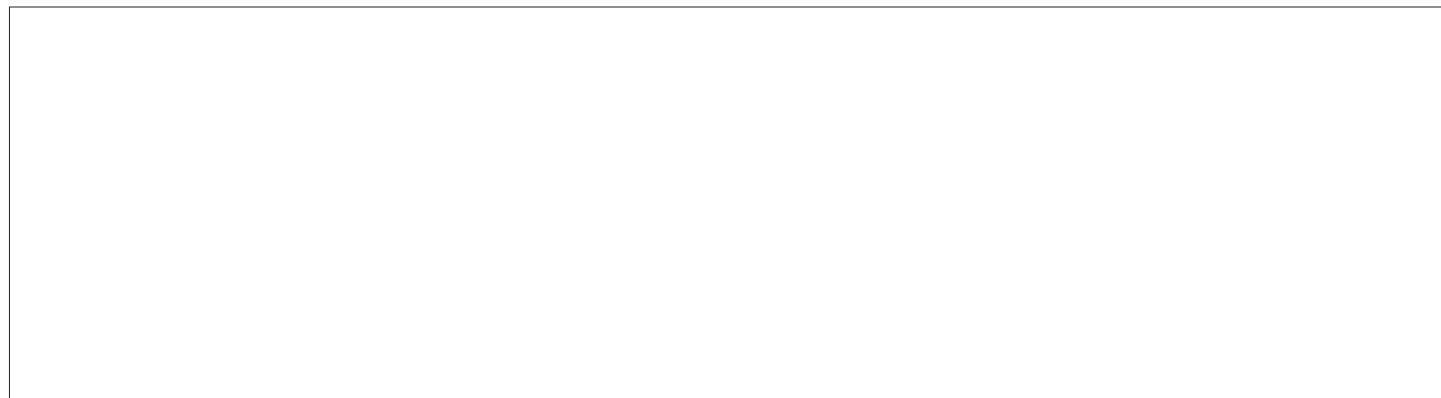
SAP	Códigos Dígito	Catalogo	Conexión Hilo-Hembra	Flujo Máx.	
				LPM	GPM
3001020	0360171-4	UC-SE-1319	1/2"	15	4
3001019	0360170-6	UC-SE-1320	3/4"	19	5
3001021	0360172-2	UC-SE-1457	1"	42	11
3001022	0360176-5	UC-SE-1323	1 1/2"	79	21
3001023	0360180-3	UC-SE-1324	1 1/2"	110	29
3001024	0360184-6	UC-SE-1219	2"	189	50

Filtro colador de aspiración

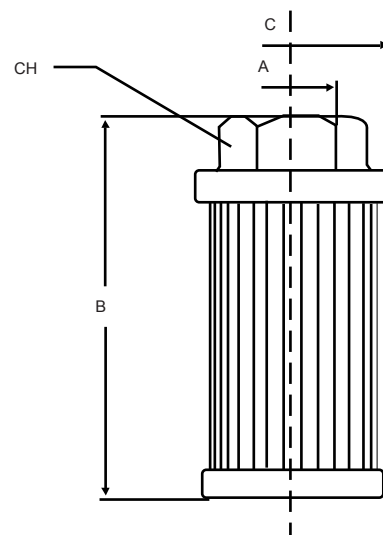
Dígito	Catalogo	Micrones	Conex HI	B	C	D	GPM	
3001049	0361550-2	02863	90	1/2"	30	50	90	3
3001050	0361555-3	02864	90	3/4"	36	69	93	6
3001051	0361560-k	17125	90	1"	46	69	143	11



OLEOHIDRÁULICA

**FILTROS Y ACCESORIOS
COLADORES DE SUCCIÓN**

Filtros de succión.
DESCRIPCIÓN

Para protección de la bomba se instala en la tubería de succión inmerso en el aceite.
El colador debe tener el doble de la capacidad de la bomba..

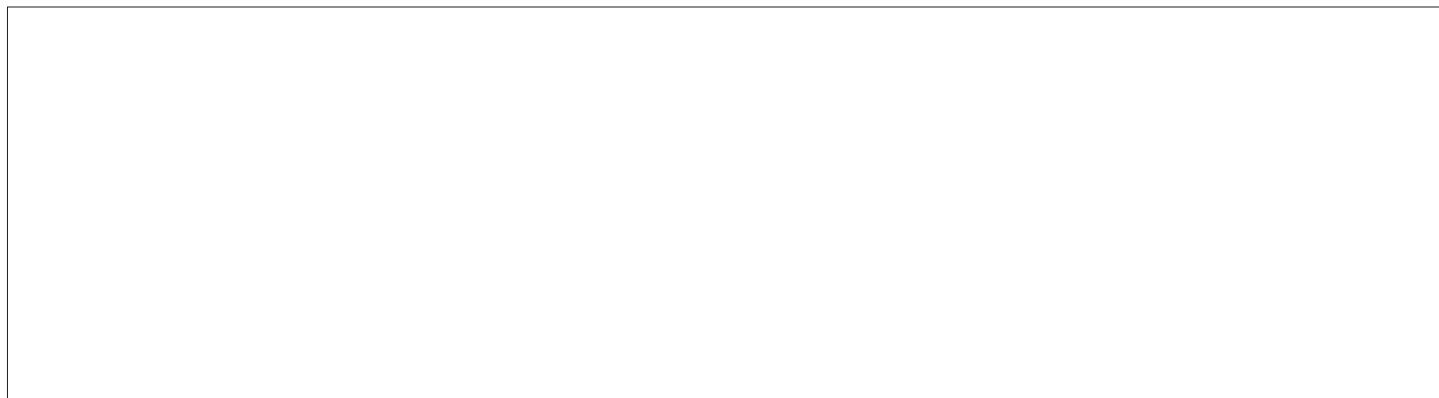


SAP	Codigos Digito	Catalogo	Flujo máx. (Litros/minutos)	Dimensiones			
				A	B	C	CH
3003448	3003448	SP-46B-12-N-R125	22	1/2"	105	46	30
3003449	3003449	SP-64A-34-N-R125	56	3/4"	109	64	36
3003450	3003450	SP-64B-100-N-R125	100	1"	139	64	46
3003451	3003451	SP-86A-114-N-R125	140	1 1/4"	139	86	60
3003452	3003452	SP-86B-112-N-R125	200	1 1/2"	200	86	60
3003453	3003453	SP-86C-200-N-R125	340	2"	260	86	70
3003454	3003454	SP-150A-200-N-R125	340	2"	151	150	70
3003455	3003455	SP-150C-300-N-R125	760	3"	272	150	100



OLEOHIDRÁULICA

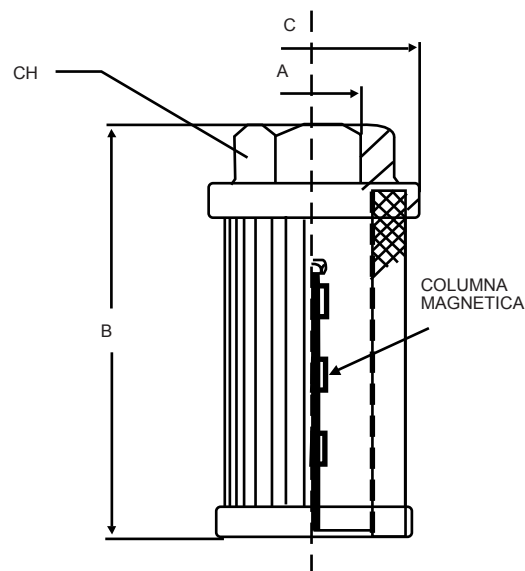
FILTROS Y ACCESORIOS COLADORES DE SUCCIÓN MANÉTICOS



Filtros de succión magnéticos.

DESCRIPCIÓN

Para protección de la bomba se instala en la tubería de succión inmerso en el aceite.
El colador debe tener el doble de la capacidad de la bomba.



Filtros de succión magnéticos.

SAP	Codigos Digito	Catalogo	Flujo máx. (Litros/minutos)	Dimensiones			
				A	B	C	CH
3003456	3003456	SP-46B-12-N-R125	22	1/2"	105	46	30
3003457	3003457	SP-64A-34-N-R125	56	3/4"	109	64	36
3003458	3003458	SP-64B-100-N-R125	100	1"	139	64	46
3003459	3003459	SP-86A-114-N-R125	140	1 1/4"	139	86	60
3003460	3003460	SP-86B-112-N-R125	200	1 1/2"	200	86	60
3003461	3003461	SP-86C-200-N-R125	340	2"	260	86	70
3003462	3003462	SP-150A-200-N-R125	340	2"	151	150	70
3003463	3003463	SP-150C-300-N-R125	760	3"	272	150	100