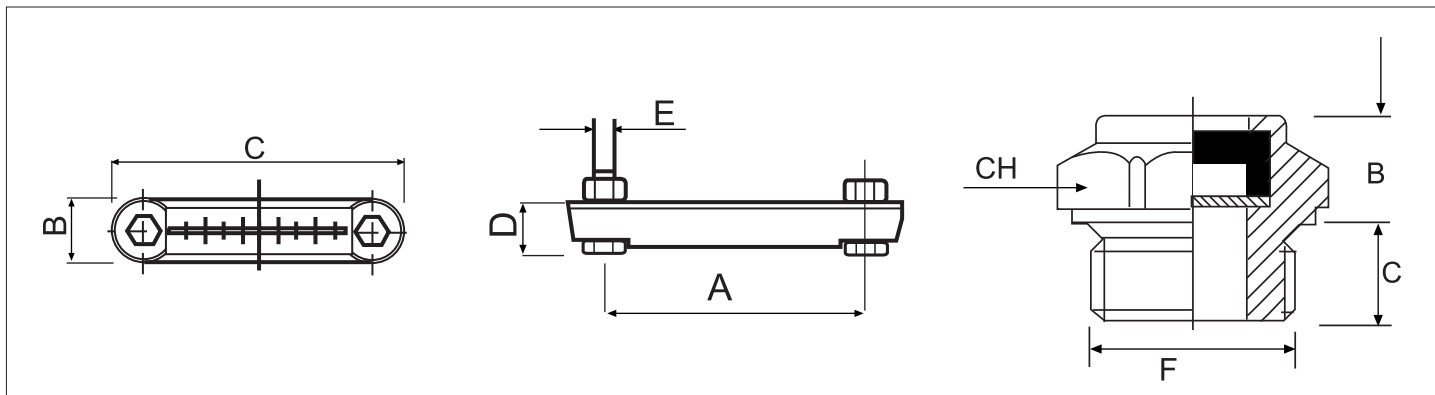




OLEOHIDRÁULICA

**FILTROS Y ACCESORIOS**  
**INDICADORES DE NIVEL**

**Indicador de nivel.**

SAP	Códigos Digito	Catálogo	Descripción	Dimensiones				
				A	B	C	D	E
3000123	0361070-5	03233	INDICADOR NIVEL 3 C/TERM. 76 MM ALTO 116 MM	76	39	116	25	M12
3000124	0361074-8	03234	INDICADOR NIVEL 7 C/TERM. 127 MM ALTO 177 MM	127	48	177	26	M12

**Indicador de nivel.**

SAP	Códigos Digito	Catálogo	Indicación in/mm	Descripción	Dimensiones			
					CHMn	B	C	Thread
3000125	0361080-2	31806	20	VISOR HEX.AL.NIVEL ACEITE 1/2 ALTURA 20 MM	27	11	9	1/2"
3000126	0361082-9	31807	22	VISOR HEX.AL.NIVEL ACEITE 3/4 ALTURA 22 MM	32	11	11	3/4"

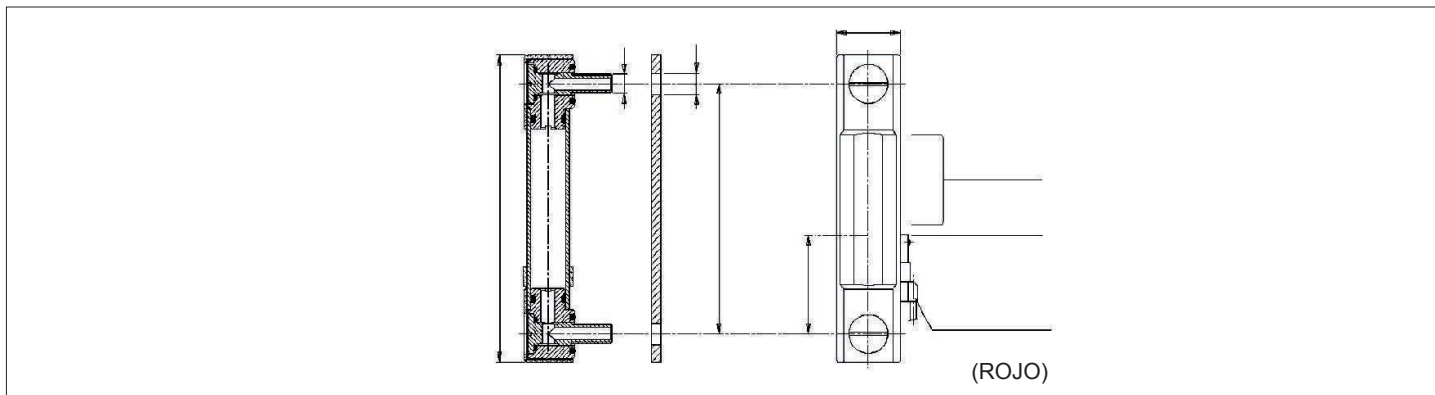

**Indicador de nivel.**

SAP	Códigos Digito	Catálogo	Indicación in/mm	Dimensiones							
				A	B	F	G	D	E	Ømin	ØMAX
3000102	0360069-6	FL-113	76	110	43	24	30	76	M 12	13	14
3000103	0360070-K	FLT-221	127	161	43	24	74	127	M 10	11	13
3000104	0360074-2	FLT-321	254	288	43	24	202	254	M 10	11	13



OLEOHIDRÁULICA

FILTROS Y ACCESORIOS  
INDICADORES DE NIVEL



**Indicador de nivel.**

- Características Técnicas:
- Contactos Eléctricos
  - NO normal Abierto / doble switch
  - Protección Eléctrica
  - IP65
  - Voltage
  - Type "E" 3-230 Volt
  - Type "S" 3-115 Volt

SAP	Códigos Dígito	Catálogo	Indicación in/mm	D	E	Ømin <sup>M</sup>	ØMAX	Voltaje Normal abierto
3003404	3003404	LV-2-S	5"/127mm	127	M12	12,5	13	110
3003403	3003403	LV-2-E	5"/127mm	127	M12	12,5	13	220



**FILTROS Y ACCESORIOS  
INDICADORES DE NIVEL**



**DESCRIPCIÓN**

Todos los modelos permiten desmontar los visores para su limpieza en períodos de mantención. Modelos 343 incorporan baffle interior para una mejor visualización con fluidos en movimiento.

**USO**  
Amplio rango de aplicación en control de nivel de diferentes líquidos, ejemplo: Aceite en una cámara de rodamientos, caja engranajes, cajas de transmisión, bombas, estanques de aceite, estanques con líquidos no corrosivos, etc.

**MATERIALES**  
Cuerpo: Bronce.  
Visor: 342 Polysulfone / 323 Vidrio.  
Presión máxima: 50 Psi.  
Sello: Vitón.  
Temperatura Máxima: 149°C.

**Circulares**

SAP	Códigos Digito	N°de parte	Conexión
1900208	1010805	34230	1/2"
1900155	1010810	34232	1"
1900157	1010820	34341	1/2"
1900158	1010825	34342	3/4"
1900156	1010830	34343	1"
1900154	1010835	34345	1 1/2"

**INDICADOR DE NIVEL**

de mirilla circular para aceite en cuerpo de aluminio.

Códigos Digito	Catalogo	Conexión	B	C	CH
0361080-2	31806	1/2"	11	9	27
0361082-9	31807	3/4"	11	11	32



OLEOHIDRÁULICA

**FILTROS Y ACCESORIOS  
INDICADORES DE NIVEL**

**Verticales**
**DESCRIPCIÓN**

Protección rotativa en 360°C que da visión clara del nivel en cualquier posición de trabajo. Con venteo o descarga de aire en la zona superior del indicador, para evitar medidas falsas.

Conexión en ángulo recto, con hilo NPT.

**USO**

Amplio rango de aplicación en control de nivel de diferentes líquidos, ejemplo: Aceite en una cámara de rodamientos, caja engranajes, cajas de transmisión, bombas, estanques de aceite, estanques con líquidos no corrosivos, etc.

**MATERIALES**

- Cuerpo: Bronce.
- Tubo: Vidrio.
- Temperatura Máxima: 100°C.

SAP	Códigos Digito	N° de parte	Altura"H"	Conexión
1900106	1010701	BE-0325-2	3 1/4"	1/4"
1900108	1010710	BE-0750-2	7 1/2"	1/4"
1900110	1010720	BE-0950-2	9 1/2"	1/4"
1900107	1010725	BE-0350-2	3 1/2"	1/4"
1900109	1010730	BE-0350-3	3 1/4"	3/8"
1900104	1010740	BE-0750-3	7 1/2"	3/8"
1900111	1010750	BE-0950-3	9 1/2"	3/8"
1900105	1010760	BE-1250-3	11 1/2"	3/8"

**Verticales con termómetro bimetálico**
**DESCRIPCIÓN**

-Rango temperatura: 0 a 150°C

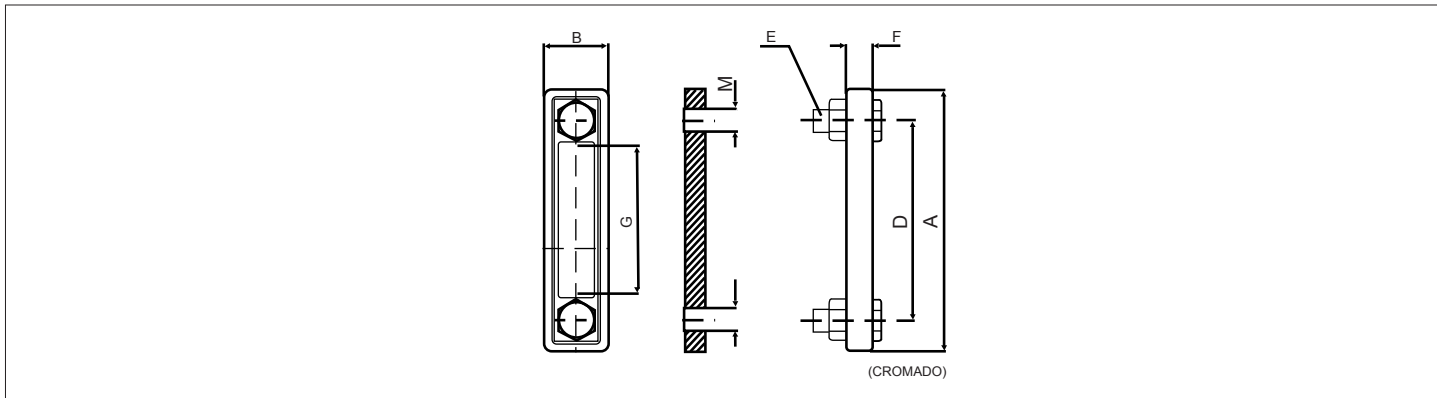
-Diámetro dial: 1 3/8"

SAP	Códigos Digito	N° de parte	Altura"H"	Conexión
1900103	1010770	BT 0275-2	2 3/4"	1/4"
1900102	1010780	BT 0425-3	4 1/4"	3/8"



OLEOHIDRÁULICA

FILTROS Y ACCESORIOS  
INDICADORES DE NIVEL



Indicador de nivel.

SAP	Dígito	Catalogo	Indicación Pulg/mm	Dimensiones							
				A	B	F	G	D	E	øMIN	øMAX
3003405	3003405	LG-1-T-CM	3" / 76mm	116	39	16	40	76	M10	10,5	11
3003406	3003406	LG-2-T-CM	5" / 127mm	177	48	18	127	127	M12	12,5	13