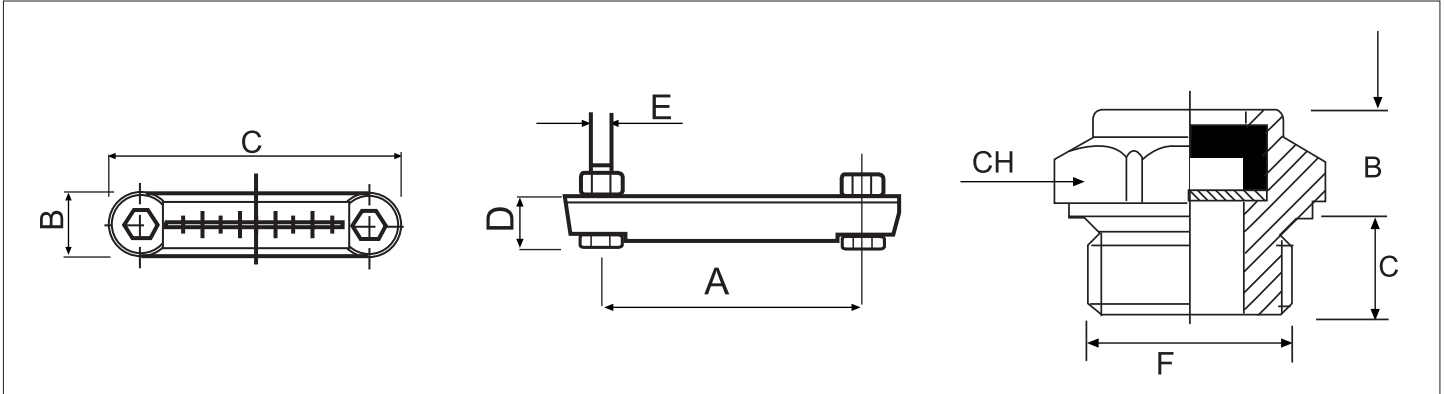



**FILTROS Y ACCESORIOS**  
**INDICADORES DE NIVEL**

**Indicador de nivel.**

SAP	Códigos Digito	Catálogo	Descripción	Dimensiones				
				A	B	C	D	E
3000123	0361070-5	03233	INDICADOR NIVEL 3 C/TERM. 76 MM ALTO 116 MM	76	39	116	25	M12
3000124	0361074-8	03234	INDICADOR NIVEL 7 C/TERM. 127 MM ALTO 177 MM	127	48	177	26	M12

**Indicador de nivel.**

SAP	Códigos Digito	Catálogo	Indicación in/mm	Descripción	Dimensiones			
					CHMn	B	C	Thread
3000125	0361080-2	31806	20	VISOR HEX.AL.NIVEL ACEITE 1/2 ALTURA 20 MM	27	11	9	1/2"
3000126	0361082-9	31807	22	VISOR HEX.AL.NIVEL ACEITE 3/4 ALTURA 22 MM	32	11	11	3/4"

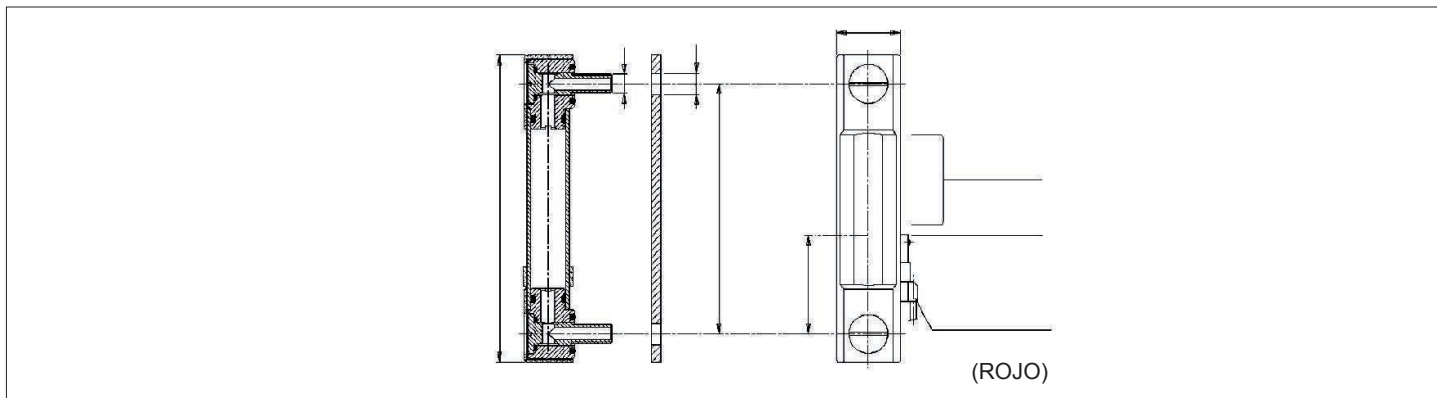

**Indicador de nivel.**

SAP	Códigos Digito	Catálogo	Indicación in/mm	Dimensiones							
				A	B	F	G	D	E	Ømin	ØMAX
3000102	0360069-6	FL-113	76	110	43	24	30	76	M 12	13	14
3000103	0360070-K	FLT-221	127	161	43	24	74	127	M 10	11	13
3000104	0360074-2	FLT-321	254	288	43	24	202	254	M 10	11	13



OLEOHIDRÁULICA

FILTROS Y ACCESORIOS  
INDICADORES DE NIVEL



**Indicador de nivel.**

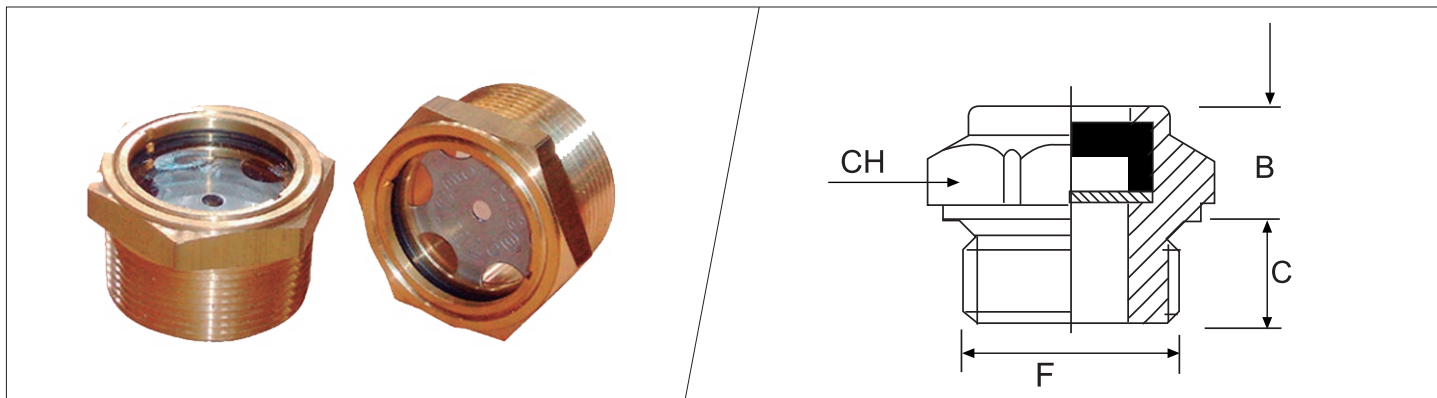
- Características Técnicas:
- Contactos Eléctricos
  - NO normal Abierto / doble switch
  - Protección Eléctrica
  - IP65
  - Voltage
  - Type "E" 3-230 Volt
  - Type "S" 3-115 Volt

SAP	Códigos Dígito	Catálogo	Indicación in/mm	D	E	Ømin <sup>M</sup>	ØMAX	Voltaje Normal abierto
3003404	3003404	LV-2-S	5"/127mm	127	M12	12,5	13	110
3003403	3003403	LV-2-E	5"/127mm	127	M12	12,5	13	220



OLEOHIDRÁULICA

FILTROS Y ACCESORIOS  
INDICADORES DE NIVEL



DESCRIPCIÓN

Todos los modelos permiten desmontar los visores para su limpieza en períodos de mantención. Modelos 343 incorporan baffle interior para una mejor visualización con fluidos en movimiento.

USO

Amplio rango de aplicación en control de nivel de diferentes líquidos, ejemplo: Aceite en una cámara de rodamientos, caja engranajes, cajas de transmisión, bombas, estanques de aceite, estanques con líquidos no corrosivos, etc.

MATERIALES

Cuerpo: Bronce.  
Visor: 342 Polysulfone / 323 Vidrio.  
Presión máxima: 50 Psi.  
Sello: Vitón.  
Temperatura Máxima: 149°C.

Circulares

SAP	Códigos Dígito	N°de parte	Conexión
1900208	1010805	34230	1/2"
1900155	1010810	34232	1"
1900157	1010820	34341	1/2"
1900158	1010825	34342	3/4"
1900156	1010830	34343	1"
1900154	1010835	34345	1 1/2"

INDICADOR DE NIVEL

de mirilla circular para aceite en cuerpo de aluminio.

Códigos Dígito	Catalogo	Conexión	B	C	CH
0361080-2	31806	1/2"	11	9	27
0361082-9	31807	3/4"	11	11	32



OLEOHIDRÁULICA

**FILTROS Y ACCESORIOS  
INDICADORES DE NIVEL**

**Verticales**
**DESCRIPCIÓN**

Protección rotativa en 360°C que da visión clara del nivel en cualquier posición de trabajo. Con venteo o descarga de aire en la zona superior del indicador, para evitar medidas falsas.

Conexión en ángulo recto, con hilo NPT.

**USO**

Amplio rango de aplicación en control de nivel de diferentes líquidos, ejemplo: Aceite en una cámara de rodamientos, caja engranajes, cajas de transmisión, bombas, estanques de aceite, estanques con líquidos no corrosivos, etc.

**MATERIALES**

- Cuerpo: Bronce.
- Tubo: Vidrio.
- Temperatura Máxima: 100°C.

SAP	Códigos Dígito	N° de parte	Altura"H"	Conexión
1900106	1010701	BE-0325-2	3 1/4"	1/4"
1900108	1010710	BE-0750-2	7 1/2"	1/4"
1900110	1010720	BE-0950-2	9 1/2"	1/4"
1900107	1010725	BE-0350-2	3 1/2"	1/4"
1900109	1010730	BE-0350-3	3 1/4"	3/8"
1900104	1010740	BE-0750-3	7 1/2"	3/8"
1900111	1010750	BE-0950-3	9 1/2"	3/8"
1900105	1010760	BE-1250-3	11 1/2"	3/8"

**Verticales con termómetro bimetálico**
**DESCRIPCIÓN**

-Rango temperatura: 0 a 150°C

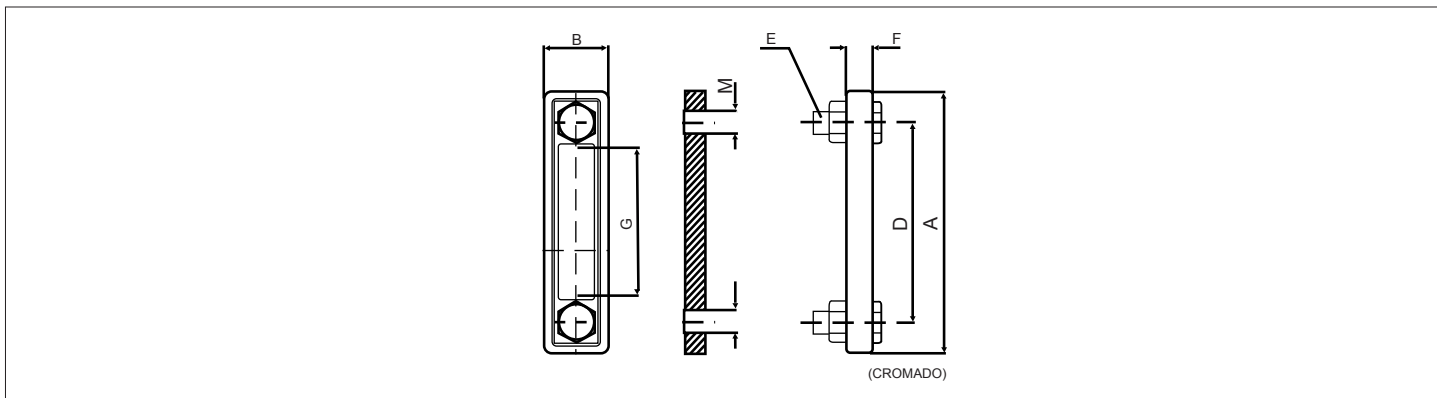
-Diámetro dial: 1 3/8"

SAP	Códigos Dígito	N° de parte	Altura"H"	Conexión
1900103	1010770	BT 0275-2	2 3/4"	1/4"
1900102	1010780	BT 0425-3	4 1/4"	3/8"



OLEOHIDRÁULICA

FILTROS Y ACCESORIOS  
INDICADORES DE NIVEL



Indicador de nivel.

SAP	Dígito	Catalogo	Indicación Pulg/mm	Dimensiones							
				A	B	F	G	D	E	øMIN	øMAX
3003405	3003405	LG-1-T-CM	3" / 76mm	116	39	16	40	76	M10	10,5	11
3003406	3003406	LG-2-T-CM	5" / 127mm	177	48	18	127	127	M12	12,5	13