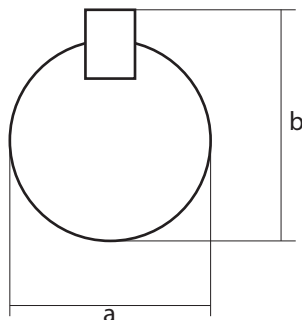




OLEOHIDRÁULICA

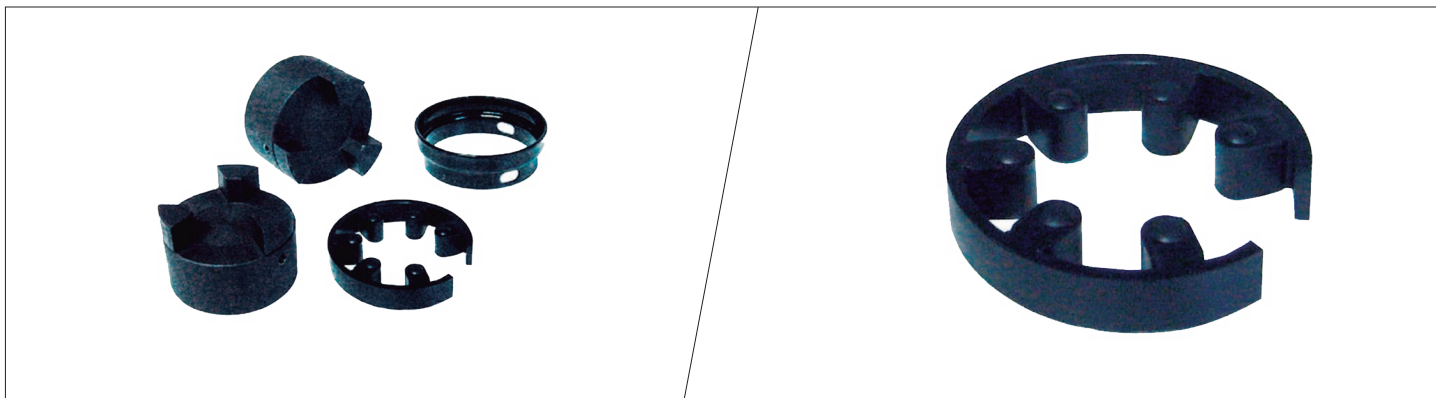
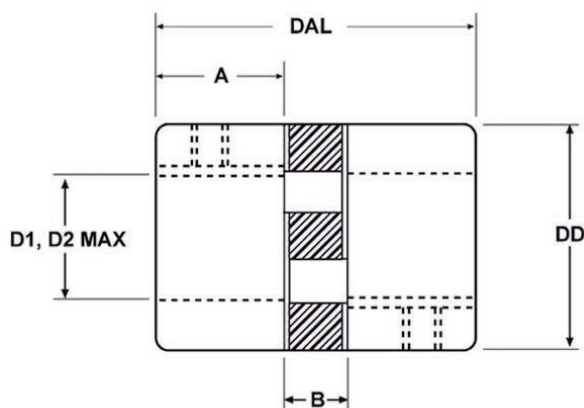
**FILTROS Y ACCESORIOS
MACHONES**


Ficha para elección de machón por perforación.

Carcasa	Potencia KW(HP) motor eléctrico	(a) ø eje sin chaveta(mm)	(b) ø eje con chaveta (mm)
71A	0,25 (0,34)	14	16,0
71B	0,37 (0,5)	14	16,0
80A	0,55 (0,74)	19	21,5
80B	0,75 (1)	19	21,5
90S	1 (1,5)	24	28,0
90L	1,5 (2)	24	28,0
100LA	2,2 (2,9)	28	32,0
100L	3 (4)	28	32,0
112M	4 (5,4)	28	32,0
132S	5,5 (7,4)	38	43,0
132MA	7,5 (10)	38	43,0
132M	9,3 (12,5)	38	43,0
160M	11 (15)	42	49,0
160L	15 (20)	42	49,0
180M	18,5 (25)	48	56,5
180L	22 (29)	55	56,5
200L	30 (40)	48	65,0
225DS	37 (50)	60	85,0
225DM	45 (60)	55	65,0
250S/M	55 (74)	65	76,0
280S/M	75 (101)	75	87,5



OLEOHIDRÁULICA

**FILTROS Y ACCESORIOS
TIPO DENTADO**



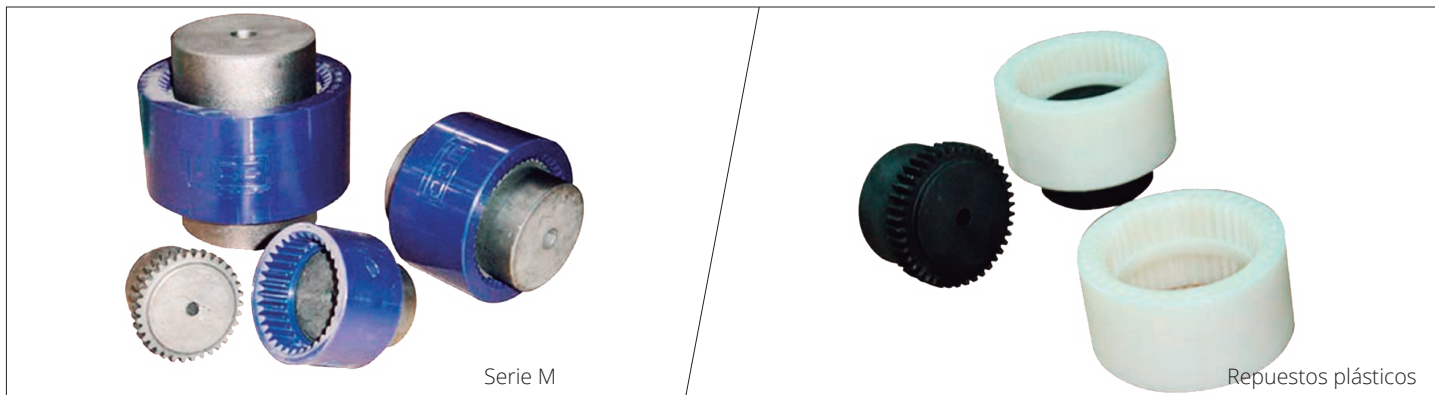
SAP	Códigos Digito	Catálogo	Torque nominal NM	HP a 1450 RPM	DAL	D D	D1,D2 Perforación max.		A	B
							Pulg.	MM.		
3002400	0326111	SWJW095	21,92	3	2,480"	2,560"	1,102"	27	1,000"	0,500"
3002401	0326112	SWJW099	35,93	5	2,835"	3,070"	1,181"	30	1,060"	0,750"
3002402	0326113	SWJW110	89,48	14	4,252"	3,780"	1,654"	42	1,690"	0,875"
3002403	0326114	SWJW150	140,10	31	4,528"	4,370"	1,890"	48	1,750"	1,000"
3002404	0326115	SWJW190	195,00	30	5,236"	5,079"	2,362"	60	2,125"	1,000"
3002405	0326116	SWJW225	264,40	40	6,024"	5,600"	2,560"	65	2,500"	1,000"

Repuestos

SAP	Códigos Digito	Catálogo	Usar con
3002827	0326120	FBS-CM25E	SWJW095
3002828	0326121	RM5-200-1	SWJW099
3002829	0326122	RM5-200-3	SWJW110
3002830	0326123	RM5-4001	SWJW150
3002831	0326124	RM5-4002	SWJW190
3002832	0326125	RM5-4003	SWJW225



OLEOHIDRÁULICA

**FILTROS Y ACCESORIOS
TIPO FLEXIBLE**


Serie M

Repuestos plásticos


DESCRIPCIÓN

 - Desalineamiento angulo máximo
+2%

USO

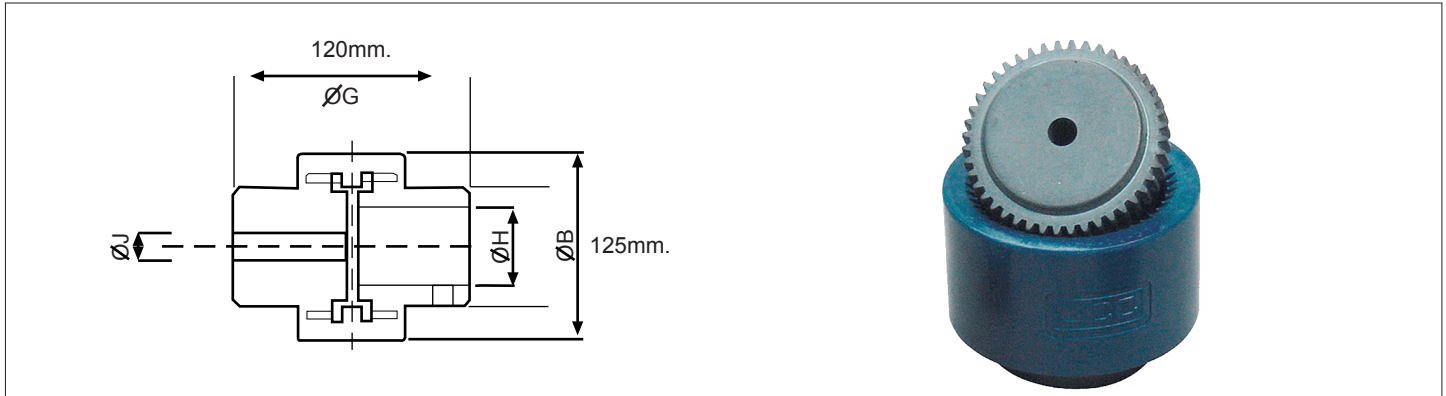
- Para bombas oleohidráulicas.

Serie M

SAP	Códigos Digito	Catálogo	Potencia max. a 1140 RPM	Potencia max. a 1750 RPM	Máxima RPM
3002384	0326090	M-28	7,0	10,5 HP	8500
3002385	0326091	M-38	12,5	22,0HP	6700
3002386	0326092	M-42	16,0	24,0HP	6000
3002387	0326093	M-48	22,0	30,0HP	5600
3002388	0326094	M-65	60,0	90,0HP	4000

Repuestos plásticos

SAP	Códigos Digito	Catálogo
3001312	0326095	M-28 Sleeve
3001313	0326096	M-38 Sleeve
3001314	0326097	M-42 Sleeve
3001315	0326098	M-48 Sleeve
3001316	0326099	M-65 Sleeve


**FILTROS Y ACCESORIOS
TIPO FLEXIBLE**

DESCRIPCIÓN

- Desalineamiento angulo máximo +2%

USO

- Para bombas oleohidráulicas.

Dimensiones serie UC-DC

SAP	Códigos Dígito	ØJ	ØH	ØB	ØG
3002381	0326041	7,0	10	66	81
3002382	0326051	10,5	14	90	79
3002383	0326061	16,0 min 36,1 max	19	125	120

ØJ=Perforación de fábrica

Serie UC-DC

SAP	Códigos Dígito	Catálogo	Potencia max a1500RPM	ØPerforación Ø min m/m	Ejes max m/m
3002381	0326041	UC-DC-28-PB-PB	15HP	8	28
3002382	0326051	UC-DC-42-PB-PB	26HP	12	42
3002383	0326061	UC-DC-55-PB-PB	120HP	16	55

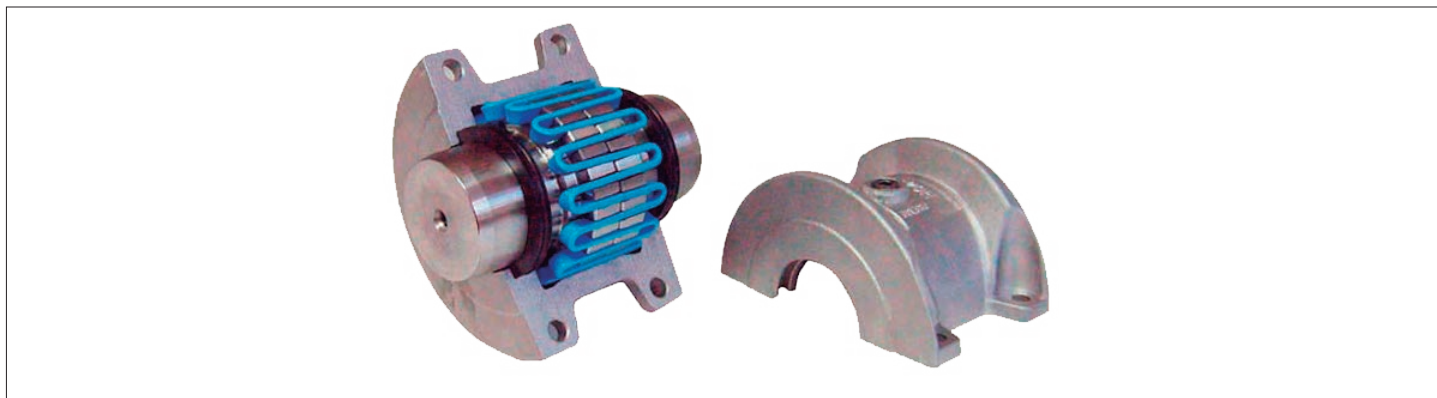
Repuestos plásticos

SAP	Códigos Dígito	Catálogo
3001308	0326063	UCDC-28-S
3001309	0326065	UCDC-42-S
3001311	0326070	UCDC-55-S



OLEOHIDRÁULICA

FILTROS Y ACCESORIOS TIPO REJILLA



DESCRIPCIÓN

- No es necesario desplazar componentes adjuntos para mantención.

CARACTERÍSTICAS

- Flexibilidad torsional.
- Baja Mantención.
- Absorbe Vibración y Golpe.

SAP	Códigos Digito	Catálogo	HP a 1450 RPM	Velocidad máx. RPM	Torque nominal NM	Diámetro perforación máx. Min.
3002390	0326101	1020	7	4500	47,68	1,125" 0,47"
3002391	0326102	1030	21	4500	135,6	1,375" 0,47"
3002393	0326104	1040	34	4500	226,0	1,625" 0,47"
3002396	0326107	1050	60	4500	395,0	1,875" 0,47"
3002398	0326109	1060	94	4350	621,0	2,125" 0,75"
3002399	0326110	1070	137	4125	904,0	2,500" 0,75"

Repuestos

SAP	Códigos Digito	Catálogo	Usar con
3002833	0326126	RM5-4005	1020
3002834	0326127	RM5-4007.5	1030
3002835	0326128	RM5-4010	1040
3002836	0326129	CPM1A-10CDR-A-V	1050
3002837	0326130	CPM1A-20CDR-A-V	1060
3002838	0326131	CPM1A-30CDR-A-V	1070